

## **(USA)** TOP-MOUNT REFRIGERATOR

General Features .....	} ii
Table of Contents .....	} iii
Your New Refrigerator $\Delta$ .....	} 4 ~ 8
Kitchen Layout Installation .....	} 9 ~ 11

## **(D)** VERTIKALE KÜHL- UND TIEFKÜHLKOMBINATION

Allgemeine Merkmale .....	} ii
Inhaltsverzeichnis .....	} iii
Ihr neuer Kühlschrank $\Delta$ .....	} 4 ~ 8
Installation nach Küchenlayout .....	} 9 ~ 11

## **(E)** NEVERA CON CONGELADOR EN LA PARTE SUPERIOR

Características generales .....	} ii
Tabla de materias .....	} iii
Su nevera nueva $\Delta$ .....	} 4 ~ 8
Instalación del plan de la cocina .....	} 9 ~ 11

## **(F)** REFRIGERATEUR A COMPARTIMENTS SUPERPOSES

Caractéristiques générales .....	} ii
Table des matières .....	} 1
Votre nouveau réfrigérateur $\Delta$ .....	} 4 ~ 8
Installation en configuration de cuisine .....	} 9 ~ 11

## **(I)** FRIGORIFERO A MONTAGGIO SUPERIORE

Caratteristiche generali .....	} ii
Indice .....	} 1
Il vostro nuovo frigorifero $\Delta$ .....	} 5 ~ 8
Installazione del disegno della cucina .....	} 9 ~ 11

## **(GR)** ΨΥΓΕΙΟ ΜΕ ΚΑΤΑΨΥΞΗ ΣΤΟ ΕΠΑΝΩ ΜΕΡΟΣ

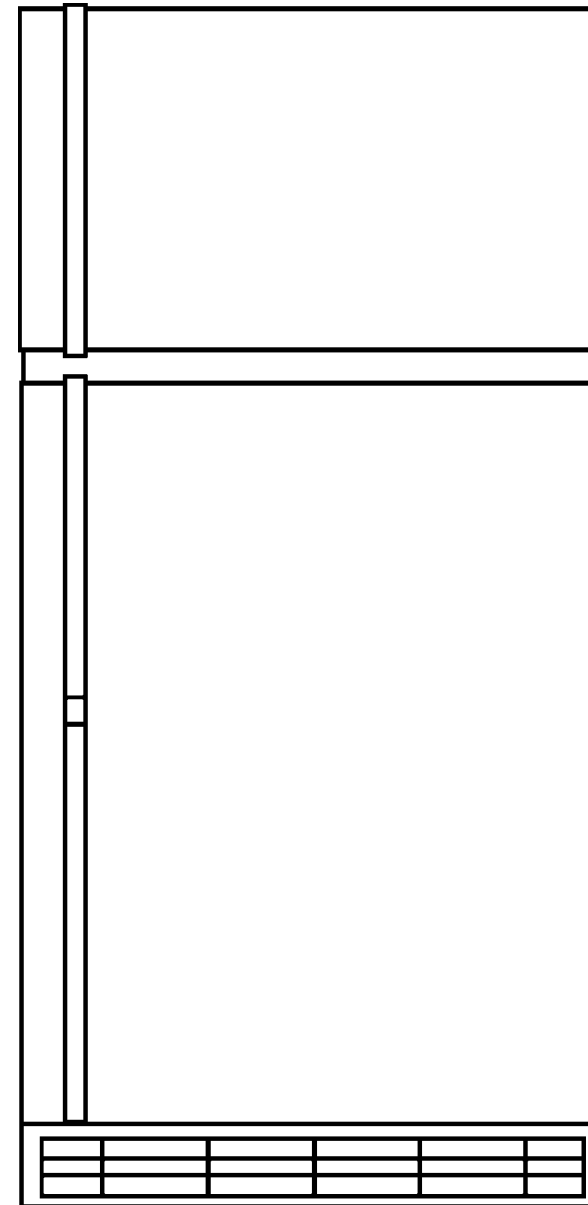
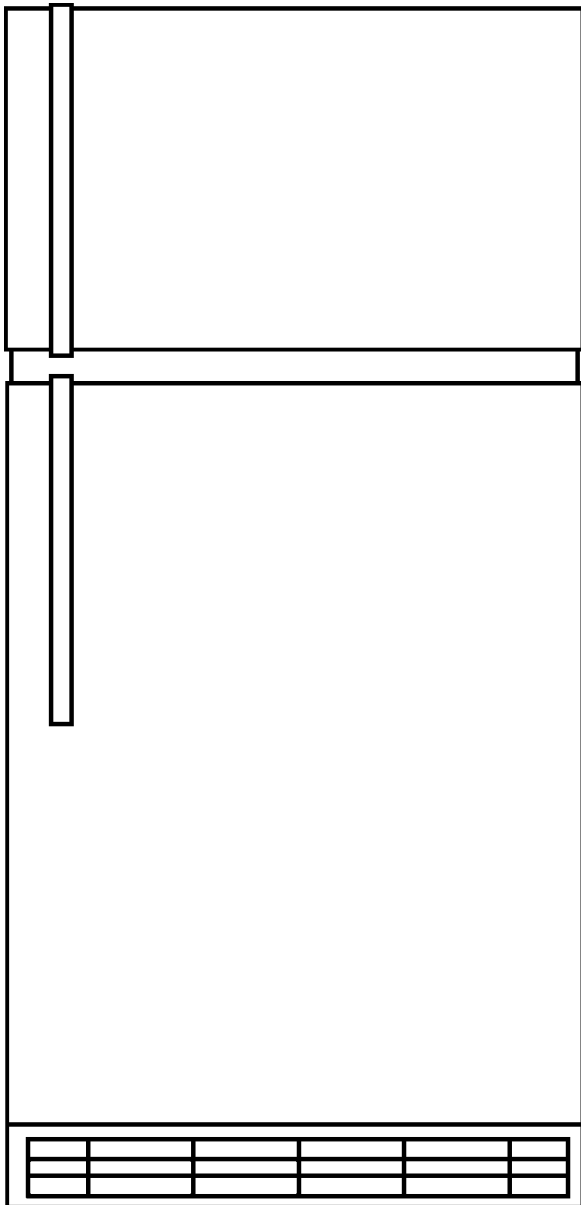
Γενικά Χαρακτηριστικά .....	} ii
Πίνακας Περιεχομένων .....	} 1
Το Καινούργιο Σας Ψυγείο $\Delta$ .....	} 5 ~ 8
Σχεδιάγραμμα Εγκατάστασης Κουζίνας .....	} 9 ~ 11

## **(DK)** SØJLE-MONTERET KØLESKAB OG FRYSER

Almindeligt udstyr/tilbehør .....	} ii
Indholdsfortegnelse .....	} i
Dit Nye Køleskab $\Delta$ .....	} 5 ~ 8
Installation efter køkkenlayout .....	} 9 ~ 11

## **(BR)** GELADEIRA DE MONTAGEM SOBRE SUPERFÍCIE

Características Gerais .....	} ii
Sumário .....	} i
Sua Nova Geladeira $\Delta$ .....	} 5 ~ 8
Layout Para Instalação em Cozinha .....	} 9 ~ 11



## USA Table of Contents

39 40 Data Plate Information .....	} 2
Warnings: Your New Refrigerator Safety Information .....	} 4 ~ 8
Installation Information .....	} 9 ~ 11
1 Levelers / 2 Base Grill	
Operating Instructions .....	} 12
3a Freezer / 3b Refrigerator Controls (3 types)	
* **** .....	} 13
Fresh Food Compartment Features A B .....	} 14 ~ 15
4 Slide out shelf (Freezer or Fresh Food)	
5 Adjustable Cantilever Shelf (Wire, glass or sealed Spillcatcher glass)	
6 Elevator Shelf (6a Use; 6b removal & replacement)	
7 Temperature controlled Meat Keeper / 8 Control	
9 Humidity controlled Vegetable Crisper / 10 Controls	
11 Utility (Vegetable, Meatkeeper) Drawer / 12 Crisper Cover	
13 Multiuse Rack	
14 Can Rack	
Door Features: C D Freezer & Refrigerator E F .....	} 16
16 Dairy Compartment	
17 Tall Bottle Retainers	
18 Egg Storage Tray	
19 Package Divider / Snugger	
20 Adjustable Refrigerator Door Bins	
25 Magnetic Door seals	
26 Tilt out Bin	
27 Drop Down Basket	
28 Fixed Door Shelves	
Freezer Compartment Features G H .....	} 17
31 Lower Freezer Storage Drawer	
32 Ice Cube Tray Service	
33 Automatic Ice Maker Provisions	
33 Automatic Ice Maker .....	} 18 ~ 19
Leveling, Reversing Doors .....	} 20 ~ 22
Care and Cleaning .....	} 23 ~ 24
38 Light	
Problem Solving Table .....	} 26
Reserved for possible future use	
15 21 22 23 24 29 30 34 35 36 37	

## D Inhaltsverzeichnis

39 40 Typenschild .....	} 2
Achtung: Sicherheitsinformationen .....	} 4 ~ 8
Installationsanleitung .....	} 9 ~ 11
1 Räder / 2 Fußrost	
Bedienungsanleitung .....	} 12
3a Tiefkühlfachregler / 3b Kühlschregler	
* **** .....	} 13
Merkmale des Kühlschranks A B .....	} 14 ~ 15
4 Ausziehbare Ablage im Tiefkühlfach / Kühlschrank	
5 Einstellbare Ablagen (aus Draht, Glas oder tropfsicherem Glas)	
6 Freitragende Ablagen (6a Verwendung der freitragenden Ablagen; 6b Entfernen und Wiedereinsetzen der freitragenden Ablagen)	
7 Temperaturregelung für das Fleischwarenfach / 8 Regler für das Fleischwarenfach	
9 Feuchtigkeitsgeregeltes Fleischwarenfach / 10 Steuerungen für das feuchtigkeitsgeregelte Fleischwarenfach	
11 Gemüsefrischhalte-schublade / Fleischwarenfachhalte-schublade / 12 Abdeckung für Frischhalte-schublade	
13 Mehrzweckfach	
14 Dosenhalter	
Ausstattung der Tiefkühlfachtür: C D	
Ausstattung der Kühlschranktür E F .....	} 16
16 Molkereiwarenfach	
17 Flaschenhalter	
18 Eierfach	
19 Päckchenhalter	
20 Einstellbare Ablagen in der Kühlschranktür	
25 Magnetische Türdichtungen	
26 Kippkorb	
27 Kippkörbe	
28 Feste Ablagen in der Tür	
Ausstattung des Tiefkühlfachs G H .....	} 17
31 Untere Ablage in Tiefkühlfach	
32 Eiwürfelschale	
33 Versorgung für Eiswürfelbereiter	
33 Automatischer Eiswürfelbereiter .....	} 18 ~ 19
Aufstellungsort, Austausch beidseitig verwendbarer Türen .....	} 20 ~ 22
Pflege und Reinigung .....	} 23 ~ 24
38 Lampen	
Tabelle zur Störungsbehebung .....	} 26
Diese Nummern sind für zukünftige Zwecke reserviert	
15 21 22 23 24 29 30 34 35 36 37	

## E Tabla de materias

39 40 Información en la placa de datos .....	} 2
ADVERTENCIAS: Información sobre seguridad de su nueva nevera .....	} 4 ~ 8
Información sobre la instalación .....	} 9 ~ 11
1 Niveladores / 2 Rejilla de base	
Instrucciones para el funcionamiento .....	} 12
3a Controles del congelador / 3b Controles del refrigerador (3 tipos)	
* **** .....	} 13
Características del compartimiento para alimento frescos A B .....	} 14 ~ 15
4 Repisa deslizable (del congelador o compartimiento para alimentos frescos)	
5 Repisa en voladizo regulable (de rejilla, vidrio o vidrio sellado para contener derrames)	
6 Repisa Elevator de altura regulable (6a Uso; 6b Cómo retirarla y reemplazarla)	
7 Compartimiento para carne con control de temperatura / 8 Control	
9 Compartimiento para vegetales con control de humedad / 10 Controles	
11 Cajón para usos diversos (para vegetales, carne) / 12 Cubierta del cajón para usos diversos (para vegetales, carne)	
13 Soporte para usos diversos	
14 Soporte para latas	
Características de las puertas: C D congelador y refrigerador E F .....	} 16
16 Compartimiento para productos lácteos	
17 Sujetabotellas	
18 Bandeja para huevos	
19 Divisores de paquetes / Sujetapaquetes	
20 Repisa regulables de las puertas del refrigerador	
25 Juntas magnéticas de las puertas	
26 Recipiente inclinable	
27 Cestas inclinable	
28 Repisas de la puerta fijas	
Características del compartimiento congelador G H .....	} 17
31 Cajón de la parte inferior del congelador	
32 Servicio de bandejas de cubitos de hielo	
33 Conexión para el aparato automático para hacer hielo	
33 Aparato automático para hacer hielo .....	} 18 ~ 19
Nivelación, Cómo cambiar las puertas reversibles .....	} 20 ~ 22
Limpieza y cuidado .....	} 23 ~ 24
38 Luces	
Tabla de resolución de problemas .....	} 27
Estos números se han reservado para un posible uso en el futuro	
15 21 22 23 24 29 30 34 35 36 37	

**(USA) General Features**

The model you have selected will not have all of these features.

**(D) Allgemeine Merkmale**

Das von Ihnen gewählte Modell weist nicht alle der oben aufgeführten Merkmale auf.

**(E) Características generales**

El modelo que usted ha elegido no tendrá todas las características que se indican.

**(F) Caractéristiques générales**

Il est possible que le modèle que vous avez sélectionné ne comporte pas tous ces éléments.

**(I) Caratteristiche generali**

Il modello che avete selezionato potrebbe non essere munito di queste caratteristiche.

**(GR) Γενικά Χαρακτηριστικά**

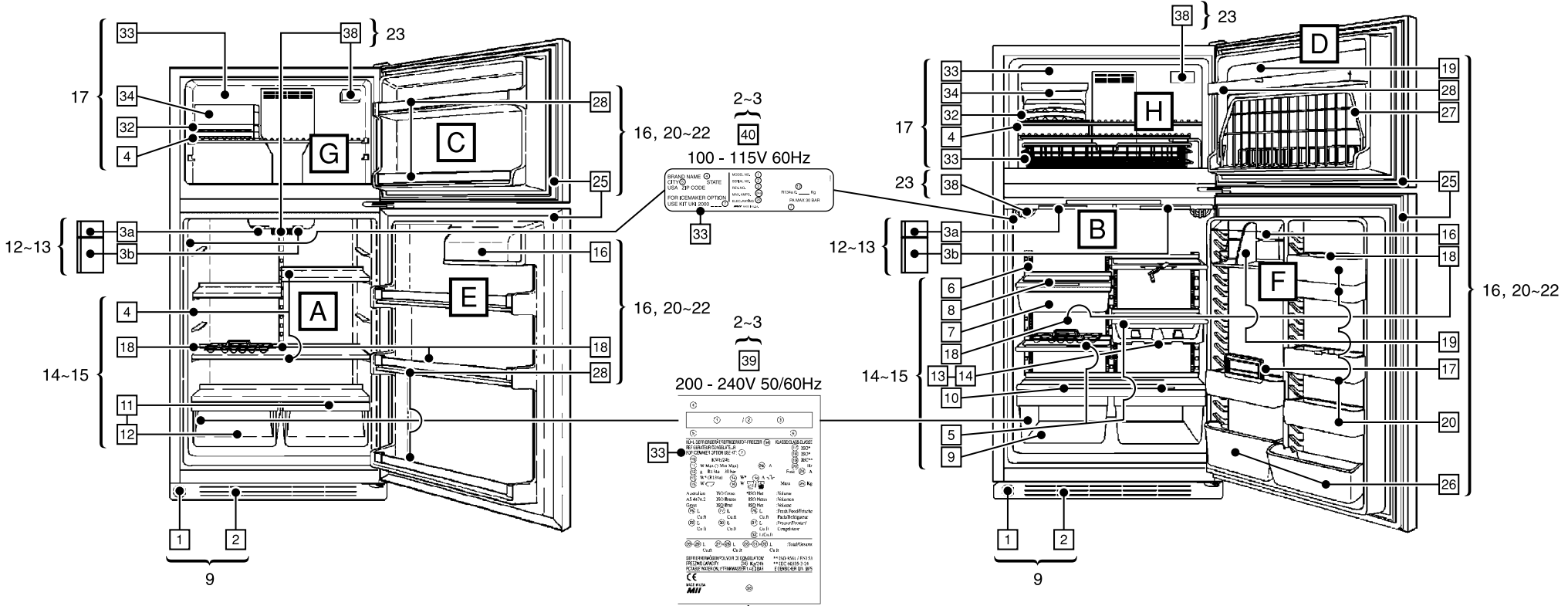
Το μοντέλο που διαλέξατε δεν θα έχει όλα αυτά τα χαρακτηριστικά.

**(DK) Almindeligt udstyr/tilbehør**

Din valgte model vil måske ikke have alt dette udstyr.

**(BR) Características Gerais**

O modelo que você selecionou não terá todas estas características.



**100 - 115V**

2~3  
40

BRAND NAME (4)	MODEL NO. (1)	R134a O. _____ Kg
CITY (5) STATE (6)	SERIAL NO. (3)	
USA ZIP CODE	REV. NO. (2)	PA MAX 30 BAR
FOR ICEMAKER OPTION USE KIT UKI 1000 ___ (7)	MAX. AMPS. (24a)	
	ELEC. RATING (20)	(7)

MADE IN U.S.A.

**220 - 240V**

2~3  
39

(4)	(1)	/	(2)	(3)
(5)	(6)			

KÜHL-GEFRIGERGERÄT/REFRIGERATOR-FREEZER (34) KLASSE/CLASS/CLASSE (17) ISO\*

(1) \_\_\_\_\_ / (2) \_\_\_\_\_ (3) \_\_\_\_\_

- (USA) 39 40 IEC DATA PLATE** Record the (1) model number, (2) revision number and (3) serial number. See page 2 for a more complete description of the IEC DATA PLATE.
- (D) 39 40 IEC-TYPENSCHILD** Notieren Sie (1) die Modellnummer, (2) die Revisionsnummer und (3) die Seriennummer. Eine ausführlichere Beschreibung des IEC-TYPENSCHILDS ist auf Seite 2 zu finden.
- (E) 39 40 PLACA DE DATOS IEC** Apunte (1) el número de modelo, (2) el número de revisión y (3) el número de serie. Refiérase a la página 2 para una descripción más completa de la PLACA DE DATOS.
- (F) 39 40 PLAQUE SIGNALÉTIQUE IEC** Notez (1) le numéro du modèle, (2) le numéro de la révision et (3) le numéro de série. Voir page 2 pour une description complète de la PLAQUE SIGNALÉTIQUE IEC.
- (I) 39 40 TARGHETTA DEI DATI IEC** Annotate (1) il numero di modello, (2) il numero di revisione e (3) il numero di serie. Fare riferimento alla pagina 3 per ottenere una descrizione più completa della TARGHETTA DEI DATI IEC.
- (GR) 39 40 ΠΛΑΚΑ ΔΕΔΟΜΕΝΩΝ IEC** Καταγράψτε (1) τον αριθμό του μοντέλου σας, (2) τον αριθμό επαναθεώρησης του ψυγείου σας, (3) τον αύξοντα αριθμό του ψυγείου σας και. Δείτε τη σελίδα 3 για περισσότερες πληροφορίες σχετικά με την ΠΛΑΚΑ ΔΕΔΟΜΕΝΩΝ IEC.
- (DK) 39 40 IEC TYPEBETEGNELSE** Nedskriv køleskabets (1) modelnummer, (2) revisionsnummer og (3) serienummer. Se side 3 for nærmere beskrivelse af IEC TYPEBETEGNELSEN.
- (BR) 39 40 PLACA DE DADOS IEC** Anote o (1) número do modelo, (2) número de revisão e (3) número de série. Consulte a página 3 para obter uma descrição completa da PLACA DE DADOS IEC.

## USA Description of IEC Data Plate 39

(The 220 ~ 240V data plate is located in the fresh food compartment on the left side of the top vegetable crisper drawer; the 100 ~ 115V data plate is located near the top of the fresh food compartment.)

For service, have ①, ②, and ③ at hand.

- ① model number ② revision level ③ serial number
- ④ Brand Name ⑤ Brand address
- ⑥ Model ID (if applicable)
- ⑦ Optional Ice Maker kit (if available and not installed)
- ⑧ and ① - ② - ③ are not used on this model.
- ⑩ Average power use kWh/24h
- ⑪ Watts Max (3 minutes max)
- ⑫ Refrigerant Charge in grams of R134A (HFC)
- ⑬ Watts R134A (Refrigeration system only)
- ⑭ Watts defrost heater (⑭ = calculated) Amperes
- ⑮ If present, Watts of icemaker (icemold release heater, 3 minutes max)
- ⑯ If present, Watts Ice Dispenser/Crusher

Temperature Classes:	SN = 10°C to 32°C (50°F to 90°F)
ISO Perf. Temperature classes, N = 16°C to 32°C (61°F to 90°F)	
ISO Performance Temp. classes, ST = 18°C to 38°C (64°F to 100°F)	
IEC Safety Temp., T = 18°C to 43°C (64°F to 109°F)	

Volume Calculations per Australian AS 4474 and ISO 8561. FF=fresh food Frz = freezer

⑫ Liters Australian Gross FF Vol, Ft <sup>3</sup> Cubic feet (Aust. Gross FF)	⑭ Liters ISO Gross FF Vol, Ft <sup>3</sup> Cubic feet (ISO Gross FF)	⑯ Liters ISO Net FF Vol, Ft <sup>3</sup> Cubic feet (ISO Net FF)
⑰ Liters Australian Gross Frz Vol, Ft <sup>3</sup> Cubic feet (Aust. Gross Frz)	⑱ Liters ISO Gross Frz Vol, Ft <sup>3</sup> Cubic feet (ISO Gross Frz)	⑲ Liters ISO Net Frz Vol, Ft <sup>3</sup> Cubic feet (ISO Net Frz)
⑳ Liters / Ft <sup>3</sup> ISO 2* Frz vol (if applicable)		
Total (=tot) all above line		
⑲+⑳ Liter tot Aust Gross Vol, Ft <sup>3</sup> Cubic feet (tot Aust Gross Vol)	㉑+⑳ Liter tot ISO Gross, Ft <sup>3</sup> Cubic feet (tot ISO Gross)	㉒+⑳+㉓ Liters tot ISO Net, Ft <sup>3</sup> Cubic feet (tot ISO Net)

㉓ Freezing capacity in Kilograms per day, calculated per ISO 8561

Marks as applicable:

- ④ 4\* symbol if applicable
- ㉓ Safety and EMC (Electro-Magnetic Compatibility)

## D Beschreibung der Hinweise zum Energieverbrauch 39

(Das Typenschild 220 ~ 240V befindet sich im linken oberen Frischhaltefach; das typenschild 100 ~ 115V befindet sich oben im Kühlschrank.)

Bei Service-Anfragen ①, ②, und ③ bereithalten.

- ① Modellnummer ② Revisionsnummer ③ Seriennummer
- ④ Markenname ⑤ Anschrift
- ⑥ Modellkennung (falls zutreffend)
- ⑦ Bausatz für Eiswürfelbereiter (falls verfügbar und nicht installiert)
- ⑧ und ① - ② - ③ werden für dieses Modell nicht verwendet.
- ⑩ Durchschnittlicher Energieverbrauch kWh/24 Std.
- ⑪ Max. Energieverbrauch (max. 3 Minuten)
- ⑫ Kältemittelmenge in Gramm von R134A (HFC)
- ⑬ Energieverbrauch R134A (nur für das Kühlsystem)
- ⑭ Energieverbrauch Abtauheizung (⑭ = berechnete) Ampère
- ⑮ Falls vorhanden, Energieverbrauch Eiswürfelbereiter (Heizelement der Eiswürfelform, max. 3 Minuten)
- ⑯ Falls vorhanden, Energieverbrauch Eisspender/Zerstoßer

Temperaturklassen:	SN = 10°C bis 32°C (50°F bis 90°F)
ISO-Leistungstemperaturklassen, N = 16°C bis 32°C (61°F bis 90°F)	
ISO-Leistungstemperaturklassen, ST = 18°C bis 38°C (64°F bis 100°F)	
IEC-Sicherheitstemp., T = 18°C bis 43°C (64°F bis 109°F)	

Berechnung der Aufnahmekapazität gemäß der australischen Norm AS 4474 und ISO 8561, FW = Frischwaren TK = Tiefkühlfach

⑫ Aust. FW-Bruttokap. Liter, Kubikfuß Ft <sup>3</sup> (Aust. Brutto-FW)	⑭ ISO-FW-Bruttokap. Liter, Kubikfuß Ft <sup>3</sup> (ISO-Brutto-FW)	⑯ ISO-FW-Nettokap. Liter, Kubikfuß Ft <sup>3</sup> (ISO-Netto-FW)
⑰ Aust. TK-Bruttokap. Liter, Kubikfuß Ft <sup>3</sup> (Aust. Brutto-TK)	⑱ ISO-TK-Bruttokap. Liter, Kubikfuß Ft <sup>3</sup> (ISO-Brutto-TK)	⑲ ISO-TK-Nettokap. Liter, Kubikfuß Ft <sup>3</sup> (ISO-Netto-TK)
⑳ Liter / Ft <sup>3</sup> ISO-2-Sterne-TK-Kap. (falls zutreffend)		
Gesamtwert (ges.) aller Posten über dem Strich		
⑲+⑳ Aust. Bruttokap. ges. Liter, Kubikfuß Ft <sup>3</sup> (Aust. Bruttokap. ges.)	㉑+⑳ ISO-Bruttokap. ges. Liter, Kubikfuß Ft <sup>3</sup> (ISO-Bruttokap. ges.)	㉒+⑳+㉓ ISO-Nettokap. ges. Liter, Kubikfuß Ft <sup>3</sup> (ISO-Nettokap. ges.)

㉓ Gefrierkapazität in kg pro Tag, berechnet gemäß ISO 8561

Kennzeichen, falls zutreffend:

- ④ 4-Sterne-Symbol, falls zutreffend
- ㉓ Sicherheit und elektromagnetische Störsicherheit (EMC)

## E Descripción de la placa de datos IEC 39

(La placa de datos 220 ~ 240V se encuentra en el compartimiento para alimentos frescos, en el lado izquierdo del compartimiento superior para vegetales; la placa de datos 100 ~ 115V se encuentra cerca de la parte superior del compartimiento de alimentos frescos.)

Para obtener servicio, tenga ①, ② y ③ a la mano.

- ① Número de modelo ② Nivel de revisión ③ Número de serie
- ④ Marca ⑤ Dirección del fabricante
- ⑥ Identificación del modelo (de ser aplicable)
- ⑦ Juego opcional de aparato para hacer hielo (si está disponible y no se ha instalado)
- ⑧ y ① - ② - ③ no se utilizan en este modelo.
- ⑩ Uso promedio de energía: Kw/h/24 horas
- ⑪ Máx. vatios (3 minutos máx.)
- ⑫ Carga de refrigerante en gramos de R134A (HFC)
- ⑬ Vatios R134A (Sistema de refrigeración solamente)
- ⑭ Vatios del calentador de descongelamiento (⑭ = calculado) amperios
- ⑮ De estar presente, vatios del aparato para hacer hielo (calentador de la palanca del molde para cubitos, 3 minutos máx.)
- ⑯ De estar presente, vatios del dispensador/triturador de hielo

Clases de temperatura:	SN = 10°C a 32°C (50°F a 90°F)
Clases de temperatura de rend. ISO, N = 16°C a 32°C (61°F a 90°F)	
Clases de temp. de rendimiento ISO, ST = 18°C a 38°C (64°F a 100°F)	
Temperatura de seguridad IEC, T = 18°C a 43°C (64°F a 109°F)	

Cálculos de volumen de conformidad con la norma australiana AS 4474 e ISO 8561. AF=alimentos frescos Cong=congelador

⑫ Vol. bruto del comp. de AF-aust. en litros, pies <sup>3</sup> (vol. bruto del comp. de AF-aust.)	⑭ Vol. bruto del comp. de AF en litros (ISO), pies <sup>3</sup> (vol. bruto del comp. de AF-ISO)	⑯ Vol. neto del comp. de AF-ISO (ISO), pies <sup>3</sup> (vol. neto del comp. de AF-ISO)
⑰ Vol. bruto del Cong-aust. en litros, pies <sup>3</sup> (vol. bruto del Cong-aust.)	⑱ Vol. bruto del Cong en litros (ISO), pies <sup>3</sup> (vol. bruto del Cong-ISO)	⑲ Vol. neto del Cong en litros (ISO), pies <sup>3</sup> (vol. neto del Cong-ISO)
⑳ Litros/pies <sup>3</sup> ISO 2** vol. del Cong (de ser aplicable)		
Toto (=tot) lo que está sobre la línea		
⑲+⑳ Vol. bruto tot en litros (aust.), pies <sup>3</sup> (vol. bruto tot-aust.)	㉑+⑳ Vol. bruto tot en litros (ISO), pies <sup>3</sup> (vol. bruto tot-ISO)	㉒+⑳+㉓ Vol. neto tot en litros (ISO), pies <sup>3</sup> (vol. neto tot-ISO)

㉓ Capacidad de congelamiento en kilogramos por día, calculada de conformidad con la norma ISO 8561

Marcas aplicables:

- ④ 4\* símbolos, de ser aplicable
- ㉓ Seguridad y EMC (compatibilidad electromagnética)

## F Description du guide de consommation 39

(La plaque signalétique 220 ~ 240V est située dans le compartiment réfrigérateur à gauche du tiroir du bac à légumes; la plaque signalétique 100 ~ 115V est située en haut du compartiment réfrigérateur.)

Pour tout service après-vente, avoir ①, ② et ③ à portée de main.

- ① Numéro du modèle ② Numéro de révision ③ Numéro de série
- ④ Nom de la marque ⑤ Adresse de la marque
- ⑥ Référence d'identification du modèle (si applicable)
- ⑦ Fabrique de glace, kit d'installation en option (si disponible et pas installé)
- ⑧ et ① - ② - ③ ne sont pas utilisés sur ce modèle.
- ⑩ Consommation électrique moyenne kWh/24h
- ⑪ Puissance maximum (3 minutes maximum)
- ⑫ Charge frigorigène en grammes de R134A (HFC)
- ⑬ Puissance de R134A (système de réfrigération uniquement)
- ⑭ Puissance de la résistance du dégivrage (⑭ = calculés) Ampères (=calculés)
- ⑮ Si installée, puissance de la fabrique de glace (résistance de dégivrage des glaçons du moule, 3 minutes maximum)
- ⑯ Si installé, puissance du distributeur/concasseur de glaçons

Classes de températures:	SN = 10°C à 32°C (50°F à 90°F)
Classes de températures de perf. ISO, N = 16°C à 32°C (61°F à 90°F)	
Classes de temp. de performance ISO, ST = 18°C à 38°C (64°F à 100°F)	
Température de sécurité IEC, T = 18°C à 43°C (64°F à 109°F)	

Cálculos de volume conformément aux normes AS 4474 et ISO 8561. Réf.=réfrigérateur Cong=congélateur

⑫ Litres Australie, volume brut réf, pieds <sup>3</sup> (réf brut Aust.)	⑭ Litres ISO, volume brut réf, pieds <sup>3</sup> (réf brut ISO.)	⑯ Litres ISO, volume net réf, pieds <sup>3</sup> (réf net ISO)
⑰ Litres Australie, volume brut cong, pieds <sup>3</sup> (cong brut Aust.)	⑱ Litres ISO, volume brut cong, pieds <sup>3</sup> (cong brut ISO.)	⑲ Litres ISO, volume net cong, pieds <sup>3</sup> (cong net ISO)
⑳ Litres/pieds <sup>3</sup> ISO 2* volume cong (si applicable)		
Total (=tot) au-dessus de la ligne		
⑲+⑳ Litres volume tot brut Aust, pieds <sup>3</sup> (volume tot brut Aust)	㉑+⑳ Litres volume tot brut ISO, pieds <sup>3</sup> (tot brut ISO)	㉒+⑳+㉓ Litres tot net ISO, pieds <sup>3</sup> (tot net ISO)

㉓ Capacité de congélation en kilogrammes par jour, calculé conformément à la norme ISO 8561

Marques telles qu'applicables:

- ④ Symbole 4\* si applicable
- ㉓ Sécurité et EMC (compatibilité électromagnétique)

39

① / ② ③

⑤
⑥

KÜHL-GEFRIERGERÄT/REFRIGERATOR-FREEZER ㉓ KLASSE/CLASSE/CLASSE  
 REFRIGÉRATEUR-CONGÉLATEUR ㉓  
 FOR ICEMAKER OPTION USE KIT: ⑦

⑩ kWh/24h	⑭ W*	⑯ A	⑰ ISO*
⑪ W Max (3 Min Max)	⑮ W* (R134a)	⑰ A	⑱ ISO**
⑫ g R134a 30 bar	⑰ W*	⑲ Hz	㉑ IEC**
⑬ W* (R134a)	⑲ W*	㉑ A	㉒ Mass
⑮ W*	㉑ W*	㉒ A	㉓ Kg

Australian AS 4474.2 Gross	ISO Brutto	*ISO Netto	:Volume
Gross	ISO Brut	ISO Net	:Volume
⑮ L	⑲ L	⑲ L	:Fresh Food/Frische Fach/Refrigerator
Cu.ft	Cu.ft	Cu.ft	:Freezer/Froster/ Congelateur
⑲ L	⑳ L	㉑ L	
Cu.ft	Cu.ft	Cu.ft	
㉒ L/Cu.ft			

㉑ L	㉒ L	㉓ L	:Total/Gesamt
Cu.ft	Cu.ft	Cu.ft	

GEFRIERVERMÖGEN/POUVOIR DE CONGELATION/ \*\* ISO 8561 / EN 153  
 FREEZING CAPACITY ㉓ Kg/24h \*\* IEC 60335-2-24  
 POTABLE WATER ONLY/TRINKWASSER 1.4-8.3 BAR EIGENSICHER DIN 8975

MADE IN USA  
35

## IEC DATA PLATE 220 - 240V 01/01/99

40

BRAND NAME ④	MODEL NO. ①	
CITY ⑥	SERIAL NO. ②	
USA ZIP CODE	REV. NO. ③	
	MAX. AMPS. ④	R134a 0. ___ Kg
	ELEC. RATING ⑤	PA MAX 30 BAR
FOR ICEMAKER OPTION USE KIT UKI 2000 ___ ⑦		⑩

## SERIAL PLATE 100 - 115V

## **(USA) Your New Refrigerator**

### **Proper Disposal of Your Old Scrap Refrigerator (Not being Resold)**

IMPORTANT: Child entrapment and suffocation are not problems of the past. Junked or abandoned refrigerators are still dangerous ... even if they will sit for "just a few days." If you are getting rid of your old refrigerator, please follow the instructions below to help prevent accidents.

#### **BEFORE YOU THROW AWAY YOUR OLD REFRIGERATOR OR FREEZER:**

- Take off the doors.
- Leave the shelves in place so that children may not easily climb inside.
- Cut off Power Cord.

#### **Disposal of the old unit**

##### **Indications for the protection of the environment**

The older versions of refrigerating and deep freezer units contain chlorofluorocarbons (CFC) both in the cooling circuit and in the insulation. Chlorofluorocarbons (CFC), if set free, can damage the ozone strata in the atmosphere. Entrust the disposal of the old unit to the competence of your local waste disposal service. Please ensure that the pipework of your cooling unit does not get damaged prior to being collected by the relevant service.

#### **Disposal of the new unit packaging**

All of the packaging material used in your new unit is of the nonhazardous, disposable type.

The carton may be torn into small pieces and included in the normal household waste paper collection.

The band is made of steel and the padding is made of CFC-free polystyrene (PS). These useful materials can be further treated and recycled if you take them to the appropriate materials collection center (Recycling).

Consult your local council for the addresses of the nearest recycling center and units scrap yard nearest to your home.

## **(D) Ihr neuer Kühlschrank**

### **Richtige Entsorgung des alten Kühlschranks (kein Weiterverkauf)**

ACHTUNG: Das versehentliche Einsperren und darauffolgende Ersticken von Kindern sind keine Probleme der Vergangenheit. Weggeworfene und ausgesetzte Kühlschränke sind noch immer gefährlich, selbst wenn sie nur "einige Tage" herumstehen. Wenn Sie Ihren alten Kühlschrank loswerden wollen, befolgen Sie bitte die untenstehenden Anleitungen und helfen Sie bei der Unfallverhütung.

#### **VOR DEM AUSSETZEN DES ALTEN KÜHLSCHRANKS ODER TIEFKÜHLSCHRANKS:**

- Nehmen Sie die Türen ab.
- Lassen Sie die Ablagen installiert, damit Kinder nicht leicht hineinkriechen können.
- Schneiden Sie das Stromkabel ab.

#### **Entsorgung des Altgeräts**

##### **Hinweise zum Umweltschutz**

Der Kühlkreislauf und die Isolierung älterer Kühlschrank- und Tiefkühlmodelle enthalten Fluorchlorkohlenwasserstoffe (FCKW). Freigesetzte Fluorchlorkohlenwasserstoffe (FCKW) können die Ozonschicht in der Erdatmosphäre schädigen. Beauftragen Sie die zuständige Entsorgungsstelle mit der Entsorgung Ihres Altgeräts. Bitte achten Sie darauf, daß die Rohrleitungen Ihres Altgeräts vor dem Abholen durch die zuständige Entsorgungsstelle nicht beschädigt werden.

#### **Entsorgung der Neugeräte-Verpackung**

Alle Verpackungsmaterialien des neuen Geräts können gefahrlos entsorgt werden.

Der Karton kann zerkleinert der Altpapiersammlung beigelegt werden.

Die Folien sind aus Polyethylen (PE) und die Polsterteile aus FCKW-freiem Polystyrol (PS). Diese wertvollen Stoffe können, wenn Sie sie bei einem Wertstoffcenter abgeben, nach Aufbereitung wieder verwendet werden (Recycling).

Die Anschrift des nächstgelegenen Wertstoffcenters für die Entsorgung der Verpackung und von Altgeräten erfragen Sie bitte bei der Gemeindeverwaltung.

## **(E) Su nevera nueva**

### **Cómo desechar su nevera antigua inservible (Cuando no la vaya a vender)**

IMPORTANTE: Niños atrapados y sofocación no son problemas que se han erradicado. Las neveras abandonadas o desechadas como chatarra siguen siendo peligrosas...inclusive cuando se las vaya a dejar de lado "por unos días". Si usted va a deshacerse de su nevera antigua, por favor observe las instrucciones que se incluyen a continuación para ayudar a evitar accidentes.

#### **ANTES DE DESECHAR SU NEVERA O CONGELADOR ANTIGUO:**

- Retire las puertas.
- Deje las repisas en su lugar de manera que los niños no puedan entrar fácilmente.
- Corte el cordón eléctrico.

#### **Cómo desechar la unidad antigua**

##### **Indicaciones para protección del medio ambiente**

Las versiones antiguas de las neveras y congeladores contienen clorofluorocarbonos (CFC) en el circuito de refrigeración y en el aislamiento. Si se expulsan, los clorofluorocarbonos (CFC) pueden perjudicar la capa de ozono de la atmósfera. Confíe la nevera antigua a la competencia del servicio local de recogida de basura. Cerciórese de que las tuberías de su unidad refrigeradora no estén dañadas antes de que se la lleve el servicio apropiado.

#### **Cómo desechar el embalaje de la nevera nueva**

El material de embalaje usado para su nevera nueva no supone ningún riesgo y es desechable.

La caja de cartón se puede romper en pedazos pequeños e incluir con la basura doméstica normal de papel.

La banda está hecha acero y el almohadillado está hecho con poliestireno sin CFC. Estos materiales útiles pueden ser tratados y reciclados si se los lleva al centro apropiado de recolección de materiales para reciclado.

Consulte con su consejo local para obtener la dirección del centro de reciclado más cercano y del centro de desguace de neveras desechadas más cercano a su hogar.

## **(F) Votre nouveau réfrigérateur**

### **Mise au rebut des appareils hors d'usage (appareils n'étant pas destinés à être revendus)**

IMPORTANT : Il y a encore des enfants victimes de suffocation à la suite d'accidents dans d'anciens réfrigérateurs. Les appareils mis au rebut ou abandonnés restent dangereux...même si ce n'est que « pour quelques jours ». Si vous vous débarrassez de votre ancien réfrigérateur, vous êtes priés d'observer les consignes suivantes pour prévenir tout accident éventuel.

#### **AVANT DE VOUS DÉBARRASSER DE VOTRE ANCIEN RÉFRIGÉRATEUR :**

- Retirez les portes.
- Laissez les étagères en place pour décourager les enfants à grimper à l'intérieur.
- Coupez le cordon d'alimentation.

#### **Mise au rebut**

##### **Protection de l'environnement**

Les anciens réfrigérateurs et congélateurs contiennent des chlorofluorocarbones (CFC) dans le circuit de refroidissement et au niveau de l'isolation. Si les CFC sont libérés dans l'atmosphère, ils peuvent provoquer la diminution de la couche d'ozone dans la stratosphère. Confier la mise au rebut de l'ancien réfrigérateur au service d'élimination des ordures local. Veiller à ce que les conduites de liquide frigorigène ne soient pas abîmées avant que l'appareil ne soit pris en charge par ce service.

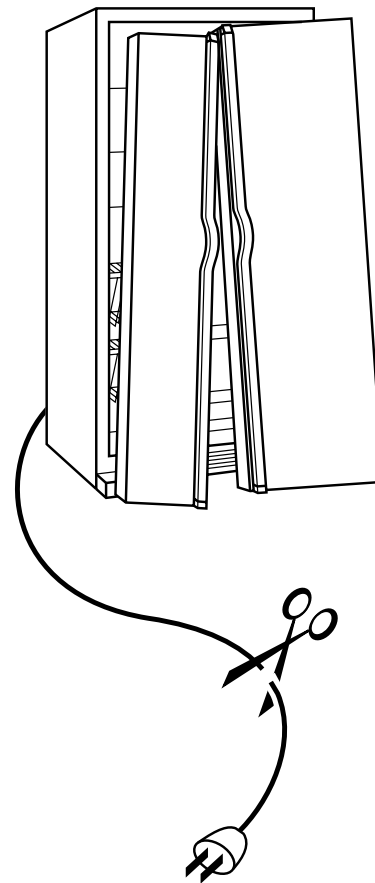
#### **Élimination de l'emballage du nouveau réfrigérateur**

Tous les matériaux d'emballage de votre nouveau réfrigérateur sont recyclables et sans danger.

Le carton peut être déchiré en petits morceaux et recyclé avec les vieux papiers recueillis par votre service de recyclage.

La sangle est en acier et la garniture d'emballage en polystyrène (PS) ne contient pas de CFC. Ces matériaux utiles peuvent faire l'objet d'un traitement supplémentaire et être recyclés auprès d'un service de recyclage.

Obtenir l'adresse du centre de recyclage et de la décharge spécialisée les plus proches auprès de la mairie.



## Safety precautions and warning observations

Before you start-up the unit, you should read most attentively the information contained in the manual of operation and installation instructions. These provide very important specifications which should be adhered to when installing, operating or servicing the unit. Keep the instruction manual in a safe place and remember to hand it over to a possible subsequent owner.

### WARNING - THIS APPLIANCE MUST BE EARTHED.

To prevent the possibility of hazard due to electrical shock, never plug refrigerator into a receptacle that has not been grounded adequately and in accordance with local and national electrical codes.

The manufacturer will not be held responsible for any damages resulting from nonobservance of the following:

- Do not start-up a unit showing any signs of damage. If in doubt, consult your dealer.
- Connection and installation of the unit are to be carried out in strict compliance with the specifications contained in the manuals of operation and installation instructions. The connection conditions must coincide with the data featured on the identification plates.
- **It is imperative that repairs and maintenance of the unit be categorically performed by a qualified technician.** Improper repairs carried out by persons lacking the necessary technical competence are a potential source of danger and may have critical consequences for the user of the unit.
- High-proof alcohol must be stored in tightly closed bottles or containers and these always kept in an upright position. Under no circumstances should explosive substances be stored inside the unit. **Danger of explosion!**
- Do not operate refrigerator in the presence of explosive fumes.
- Do not take ice cubes straight from the deep freezer into your mouth. (Allow to stand for a few minutes to avoid freezer burn.)
- Ensure that the circuit of the refrigerating agent is not damaged, i.e. do not pierce the refrigerant conduits with sharp items, twist or bend the pipework, scrape off coated surfaces etc. Observe that if refrigerant agent spurts out and gets into your eyes it may lead to serious eye injuries.
- Do not cover or block the air relief slots or front base grille of your cooling unit. Keep clean (see Care & Cleaning).
- Do not use any device that will alter the electrical performance of this appliance.

### No Defrosting

Your refrigerator is designed to defrost itself automatically. During the automatic defrost cycle, you may notice a red glow/reflection or hear water droplets coming in contact with the heater surface. This is entirely normal during the defrost cycle.

### Intended application

- The unit was designed specifically for household use. It is suitable for the refrigeration of food, for the storage of frozen food products and for making ice cubes.
- If using for commercial purposes, please observe the statutory regulations applicable for the corresponding trade sector.
- The unit is interference-screened in accordance with EU regulation 87/398 EEC.
- It adheres to current German regulations of the prevention of accidents caused by refrigerating equipment (VBG 20).
- The cooling circuit has been subjected to the necessary leak tests.
- The unit observes all current safety regulations applicable to electrical appliances.

### Follow these safety guidelines:

- Unplug refrigerator before cleaning condenser or replacing a light bulb.
- In case of power failure, minimize door openings. Frozen foods that have thawed completely should not be refrozen.
- Children should not climb, hang or stand on doors or shelves.

## Sicherheitshinweise und Warnungen

Lesen Sie bitte vor Inbetriebnahme des Geräts die in der Gebrauchs- und Aufstellungsanleitung aufgeführten Informationen sorgfältig durch. Sie enthalten wichtige Hinweise für die Installation, den Gebrauch und die Wartung des Geräts. Bewahren Sie diese Anleitungen an einem sicheren Ort auf und übergeben Sie sie dem Nachbarbesitzer.

### ACHTUNG - DIESES GERÄT MUß GEERDET SEIN.

Um Elektroschock zu vermeiden, den Kühlschrank nie in einen Stecker einstecken, der nicht ordnungsgemäß und nach den staatlichen Bestimmungen geerdet ist.

Der Hersteller haftet nicht, wenn die nachstehenden Hinweise nicht beachtet werden.

- Ein beschädigtes Gerät nicht in Betrieb nehmen. Im Zweifelsfall beim Lieferanten zurückfragen.
- Anschluß und Aufstellung genau nach der Aufstellungsanleitung vornehmen. Elektrische Anschlußbedingungen und Angaben auf dem Typenchild müssen übereinstimmen.
- **Reparaturen und Wartungsarbeiten dürfen nur von Fachkräften durchgeführt werden.** Unsachgemäße Reparaturen durch nicht qualifizierte Personen stellen eine Gefahrenquelle dar und können zu schwerwiegenden Folgen für den Benutzer führen.
- Hochprozentigen Alkohol nur in dicht verschlossenen Flaschen oder Gefäßen aufrecht lagern. Auf keinen Fall explosive Stoffe im Gerät lagern - **Explosionsgefahr!**
- Das Gerät nicht in der Gegenwart explosiver Dämpfe betreiben.
- Eiswürfel nicht direkt vom Tiefkühlfach in den Mund nehmen (ein paar Minuten warten, um Verbrennungen durch sehr tiefe Temperaturen zu vermeiden).
- Darauf achten, daß der Kühlkreislauf nicht beschädigt wird, d.h. die Kältemittelleitungen nicht mit einem scharfen Gegenstand punktieren, Rohrleitungen verdrehen oder biegen, Ablagerungen abkratzen usw. Falls Kältemittel austritt und in die Augen gelangt, kann es zu schweren Augenverletzungen kommen.
- Die Entlüftungsschlitze nach den Bestimmungen zur Verhütung von Unfällen durch Kühlgeräte (VBG 20).
- Der Kühlkreislauf wurde den erforderlichen Dichtheitsprüfungen unterzogen.
- Das Gerät entspricht allen zur Zeit geltenden Sicherheitsbestimmungen für elektrische Geräte.

### Kein Abtauen

Der Kühlschrank ist mit einem automatischen Abtausystem ausgestattet. Beim automatischen Abtauzyklus könnten rotes Glühen und Reflektionen sichtbar oder auf die Heizplatte fallende Wassertropfen hörbar sein. Dies ist beim Abtauen völlig normal.

### Beabsichtigte Verwendung

- Diese Gerät ist vor allem für die Verwendung im Haushalt gedacht. Es eignet sich zum Kühlen von Lebensmitteln, zur Lagerung von Tiefkühlkost und zur Herstellung von Eiswürfeln.
- Beim Einsatz für kommerzielle Zwecke sind die gesetzlichen Vorschriften für den jeweiligen Gewerbebetrieb zu beachten.
- Das Gerät ist gemäß den EU-Bestimmungen 87/398 EWG entstört.
- Es entspricht den derzeitigen deutschen Bestimmungen zur Verhütung von Unfällen durch Kühlgeräte (VBG 20).
- Der Kühlkreislauf wurde den erforderlichen Dichtheitsprüfungen unterzogen.
- Das Gerät entspricht allen zur Zeit geltenden Sicherheitsbestimmungen für elektrische Geräte.

### Folgende Sicherheitshinweise sind zu beachten:

- Den Kühlschrank von der Stromquelle trennen, bevor der Kondensator gesäubert oder die Birne ausgewechselt wird.
- Bei einem Stromausfall die Türen so wenig wie möglich öffnen. Ganz aufgetaute Lebensmittel nicht erneut einfrieren.
- Kinder dürfen nicht auf das Gerät klettern, an der Tür hängen oder in den Fächern spielen.

## Precauciones de seguridad y advertencias

Antes de poner la nevera en funcionamiento, lea con mucha atención la información contenida en el manual de operación y en las instrucciones de instalación. Estos materiales contienen especificaciones muy importantes a las que hay que atenderse al instalar, operar o reparar la nevera. Guarde el manual de instrucciones en un lugar seguro y no olvide entregárselo al posible siguiente propietario. Guarde el manual de instrucciones en un lugar seguro y no olvide entregárselo al posible siguiente propietario.

### ¡ADVERTENCIA! - ES NECESARIO CONECTAR ESTE ELECTRODOMESTICO A TIERRA.

Para evitar la posibilidad de riesgo debido a sacudida eléctrica, nunca enchufe la nevera en un receptáculo que no se haya conectado a tierra apropiadamente y de acuerdo con los códigos eléctricos locales y nacionales.

El fabricante no será responsable de ningún daño causado como resultado de no haberse observado lo siguiente:

- No encienda la nevera si ésta muestra señales de haber sufrido cualquier daño. En caso de duda, consulte con el vendedor.
- La conexión e instalación de la nevera se llevarán a cabo estrictamente de acuerdo con las especificaciones contenidas en los manuales de operación e instrucciones de instalación. Las condiciones de conexión tienen que coincidir con los datos contenidos en las placas de identificación.
- **Es imperativo que las reparaciones y el mantenimiento de la nevera sean efectuados por un técnico calificado.** Las reparaciones incorrectas efectuadas por personas que no tienen la competencia técnica necesaria constituyen una posible fuente de peligro y pueden tener consecuencias críticas para el usuario de la unidad.
- Las bebidas alcohólicas de alto grado tienen que guardarse en botellas u otros envases bien cerrados y siempre colocarse en posición vertical. Bajo ninguna circunstancia deberán guardarse sustancias explosivas en la nevera. **¡Peligro de explosión!**
- No haga funcionar la nevera en presencia de gases o vapores explosivos.
- No se lleve cubitos de hielo directamente del congelador a la boca (espere unos minutos para evitar quemaduras de congelación).
- Cerciórese de que el circuito del agente refrigerante no esté dañado, es decir, no perforo los conductos del refrigerante con objetos afilados, no fuerza ni doble las tuberías, no raspe las superficies recubiertas, etc. Recuerde que si el refrigerante brota con fuerza y le salpica los ojos, esto podría causar lesiones graves a los ojos.
- No tape ni bloquee las ranuras de salida de aire o la rejilla en la parte delantera de la base de la unidad de refrigeración. Manténgalas limpias (refiérase a la sección de limpieza y cuidado).
- No utilice ningún dispositivo que altere el funcionamiento eléctrico de este electrodoméstico.

### No hace falta descongelar

Su nevera está fabricada de modo que se descongela automáticamente. Durante el ciclo de descongelamiento automático, es posible que usted observe un resplandor/reflejo rojo o que oiga gotas de agua entrar en contacto con la superficie del calentador. Esto es normal durante el ciclo de descongelamiento.

### Aplicación prevista

- La unidad se diseñó específicamente para uso doméstico. Es adecuada para refrigerar alimentos, para guardar productos alimenticios congelados y para hacer cubitos de hielo.
- En caso de usarse para fines comerciales, observe los reglamentos y estatutos aplicables para el sector comercial correspondiente.
- La nevera está examinada contra interferencias de acuerdo con el reglamento de los Estados Unidos 87/398 CEE.
- Cumple con el reglamento alemán actual de prevención de accidentes causados por equipo de refrigeración (VBG 20).
- El circuito de refrigeración ha pasado las pruebas de fugas necesarias.
- La nevera cumple con todos los reglamentos de seguridad aplicables a electrodomésticos.

### Observe estas directrices de seguridad:

- Desenchufe la nevera antes de limpiar el condensador o de cambiar una bombilla de luz.
- En caso de una interrupción en el suministro de energía, abra las puertas lo menos posible. Los alimentos congelados que se hayan descongelado totalmente no deberán volver a congelar.
- Los niños no deberán subirse, colgarse o pararse en las puertas o repisas.

## Mesures de sécurité et mises en garde

Avant de mettre le réfrigérateur en marche, lire très soigneusement les renseignements fournis dans le manuel de l'utilisateur et les instructions de service. Ces documents donnent des caractéristiques techniques dont il est essentiel de tenir compte dans l'installation, l'utilisation et la réparation de l'appareil. Conserver ce manuel en lieu sûr et ne pas oublier de le remettre à tout acheteur éventuel.

### AVERTISSEMENT - CET APPAREIL DOIT ETRE MIS A LA TERRE.

Pour prévenir tout danger d'électrocution, ne jamais brancher l'appareil dans une prise qui n'a pas été correctement mise à la masse et n'étant pas conforme aux codes électriques locaux et nationaux.

Le fabricant décline toute responsabilité pour tous dommages résultant de la non observation des consignes suivantes :

- Ne pas mettre en route un appareil qui semble endommagé. En cas de doute, consulter le magasin où il a été acheté.
- Le raccordement et la mise en service de l'appareil doivent s'effectuer en stricte observation des indications fournies dans le manuel de l'utilisateur et les instructions de service. Les conditions de branchement doivent être conformes aux données figurant sur la plaque signalétique.
- **Il est impératif de confier les réparations et le dépannage de l'appareil à un technicien qualifié.** Toute réparation effectuée par une personne non compétente représente une source potentielle de danger et peut avoir des conséquences dangereuses pour l'utilisateur.
- Les boissons à haut degré d'alcool doivent être conservés debout dans une bouteille ou dans un récipient hermétiquement fermé. Ne placer en aucune circonstance des substances explosives dans l'appareil. **Danger d'explosion !**
- Ne pas faire fonctionner le réfrigérateur en présence de vapeurs explosives.
- Ne pas mettre dans la bouche des glaçons qui viennent de sortir du congélateur (attendre quelques minutes pour éviter de s'abîmer les muqueuses).
- Veiller à ce que les conduites de liquide frigorigène ne soient pas endommagées : ne pas les percer ni les tordre, ne pas en gratter le revêtement, etc. (Noter que si le liquide frigorigène gicle dans les yeux, il peut provoquer de sérieuses lésions oculaires).
- Ne pas couvrir ni bloquer les fentes ni la grille de ventilation de l'appareil. Maintenir propre. (Voir Entretien et nettoyage)
- N'utiliser aucun dispositif pouvant altérer la performance électrique de cet appareil.

### Dégivrage

Votre réfrigérateur est à dégivrage automatique. Pendant le cycle de dégivrage automatique, on pourra voir une lueur rouge ou entendre des gouttes d'eau tombant sur la surface de l'élément. Ceci est normal durant le cycle de dégivrage au de contre-plaqué ou autre matériau de cale.

### Usage prévu

- Cet appareil est spécifiquement réservé à un usage ménager : réfrigération d'aliments, conservation de produits surgelés et production de glaçons.
- S'il est utilisé à des fins commerciales, veiller à observer les règlements régissant son utilisation dans son lieu d'utilisation.
- L'appareil est déparasité conformément aux euronormes EU 87/398 de la CEE.
- Il satisfait à la législation actuelle portant sur la prévention d'accidents associés aux appareils de réfrigération en Allemagne (VBG 20).
- Le circuit de réfrigération a été soumis aux tests de fuite requis.
- L'appareil satisfait à tous les règlements de sécurité actuels applicables aux appareils électro-ménagers.

### Se conformer aux consignes de sécurité suivantes :

- Débrancher le réfrigérateur avant de nettoyer le condensateur ou de remplacer une ampoule électrique.
- En cas de panne d'électricité, éviter d'ouvrir les portes. Ne pas recongeler les aliments surgelés qui ont été entièrement décongelés.
- Ne pas autoriser les enfants à grimper ou à s'asseoir sur les portes ou sur les étagères.

## USA WARNING:

Electrical Connection.  
See Data Plate.

See Data Plate for Electrical Voltage and Frequency to ensure compatibility with your home's power supply. Use with a separate, dedicated grounded (Earthed) circuit protected with a slowblow 10 A fuse or circuit breaker.

If the plug cap does not match the local receptacle, a molded cap and cord can be purchased from your local authorized dealer or service facility. **The cord should be installed by a qualified technician.** The cap and cord type are shown below. The 78441 base number is the compressor connection type, the dash number (-1 to -10), the plug type.

A power cord example: 78441-1 is a "Schuko Plug" molded onto a power cord for mounting on an early production compressor with 3 male terminals. See Data Plate for Rev. number.

## E ADVERTENCIA:

Conexión eléctrica.  
Refiérase a la placa de datos.

Refiérase a la placa de datos para obtener el voltaje y la frecuencia y así asegurar la compatibilidad con el suministro de energía de su hogar. Utilice la unidad en un circuito separado dedicado con conexión a tierra, protegido con un fusible de fusión lenta de 10 A o con un disyuntor.

Si la clavija de conexión no corresponde al receptáculo local, usted puede comprar una clavija moldeada y un cordón de su local de servicio o vendedor local autorizado. **Un técnico calificado deberá instalar el cordón.** La clavija y el cordón se muestran más abajo. El número de base 78441 es el tipo de conexión del compresor; el número precedido por un guión (-1 a -10) es el tipo de clavija.

Ejemplo de un cordón eléctrico: 78441-1 es una "clavija Schuko" moldeada sobre un cordón eléctrico que se instalará en un compresor de producción temprana con 3 terminales macho. Refiérase a la placa de datos para el número de REV.

## I ATTENZIONE:

Collegamento elettrico.  
Consultare la targhetta con il numero di serie.

Consultare la targhetta con il numero di serie per venire a conoscenza della tensione elettrica e della frequenza, allo scopo di accertarsi della compatibilità dell'apparecchio con la fonte di alimentazione domestica. Usare con un circuito separato dedicato munito di adeguato impianto a terra e protetto da fusibile ad azione lenta 10 A o da interruttore automatico.

Se l'attacco della spina non si adatta alla presa locale, è possibile acquistare un attacco foggiato e un cavo di alimentazione presso l'agente di vendita autorizzato o presso l'officina di servizio. **Il cavo dovrebbe essere installato da un tecnico qualificato.** I tipi di cavo e di attacco vengono di seguito mostrati. Il numero della base 78441 rappresenta il tipo di collegamento del compressore, il numero con trattino (da -1 a -10) rappresenta il tipo di spina.

Esempio di cavo di alimentazione: 78441-1 è una spina "Schuko" forgiata dentro un cavo di alimentazione per effettuare il montaggio su un compressore di produzione precedente con tre terminali maschi. Consultare la targhetta con il numero di serie per ottenere il numero di REV.

## DK ADVARSEL:

Elektrisk tilslutning.  
Se typebetegnelsen.

Oplysningerne på typebetegnelsen skal læses for at sikre at elektrisk spænding og frekvens stemmer overens med bygningens elforsyning. Skal tilsluttes en separat dedikeret jordforbundet stikdåse beskyttet af en 10 ampere sikring eller strømafbrud.

Hvis stikket ikke passer til stikdåsen, kan et kabel med stik købes fra autoriseret forhandler eller serviceafdeling. **Elkablet skal installeres af en kvalificeret tekniker.** Stik- og kabeltype vises nedenfor. Tal der begynder med 78441 betegner kompressorens forbindestykke, mens stregnumrene (-1 til -10) betegner stiktypen.

Eksempel på elkabel: 78441-1 er et Schukostik fastgjort til et elkabel beregnet til montering på en tidlig kompressormodel med tre hanstik.

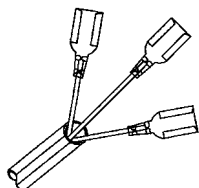
# 78441

USA Base Number  
D Basisnummer  
E Numero de base  
F Numéro de base

I Numero della base  
GR Αριθμός Βάσης  
DK Basetal  
BR Número de base

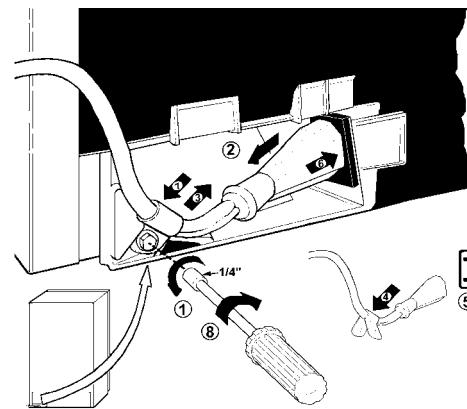
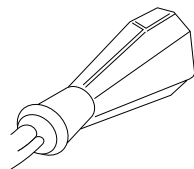
# 78763

USA 3 Female  
D 3 Buchsen  
E 3 Hembra  
F 3 femelles  
I 3 Femmina  
GR 3 Θηλυκό  
DK 3 Hunstik  
BR 3 Fêmeos

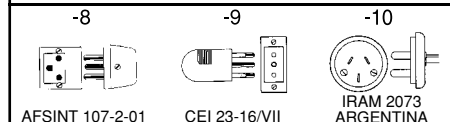
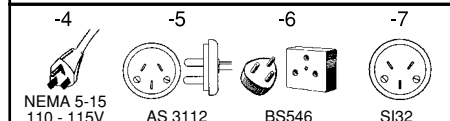
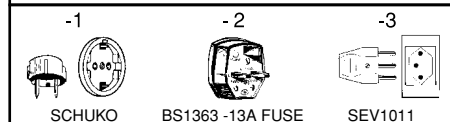


USA Early Production 1998 - August 1999  
D Anfängliche Produktion 1998 - August 1999  
E Producción temprana 1988 - agosto 1999  
F Production antérieure 1998 - août 1999  
I Produzione precedente 1988 - Agosto 1999  
GR Αρχική παραγωγή 1998 - Αύγουστος 1999  
DK Tidlig produktion 1998 - August 1999  
BR Produção anterior 1998 - Agosto 1999

USA Later Production February 2000 - on  
D Produktion ab Februar 2000  
E Producción más reciente febrero 2000 - an adelante  
F Production récente - depuis février 2000  
I Produzione successiva del Febbraio, 2000 in poi  
GR Μεταγενέστερη παραγωγή Φεβρουάριος 2000 - και έπειτα  
DK Senere produktion Februar, 2000 - og frem  
BR Produção mais recente depois fevereiro de 2000



USA Dash number -1 to -10 Plugs  
D Dash-nummern -1 bis -10 Stecker  
E Dashviljas con los numeros -1 a -10  
F Fiches numérotées de -1 à -10  
I Spine a numero con trattino (Da -1 a -10)  
GR ΒΥΣΜΑΤΑ ΑΡΙΘΜΟΣ ΜΕ ΠΑΤΑΑ -1 ΜΕΧΡΙ -10  
DK Stregnumre -1 til -10 Stik  
BR Tomadas de números com traço -1 a -10



## D WARNING:

Elektrische Anschlüsse.  
Siehe Typenschild.

Beachten Sie die Angaben auf dem Typenschild und stellen Sie sicher, daß die elektrische Spannung und Frequenz in Ihrem Gebäude übereinstimmen. Das Gerät mittels einer ordnungsgemäß installierten Schukosteckdose anschließen. Die Steckdose muß geerdet sein und durch eine Sicherung mit 10 Ampère oder einem Noutausschalter geschützt sein.

Falls der Stecker nicht in die Steckdose paßt, kann ein Kabel mit Stecker vom Fachhandel erworben werden. **Das Kabel ist nur von einem qualifizierten Elektriker zu installieren.** Stecker- und Kabeltypen sind unten abgebildet. Die mit 78441 beginnenden Base-Nummer bezeichnet die Art der Kompressorverbindung, und die Dash-Nummer (-1 bis -10) die Steckerarten.

Beispiel für ein Stromkabel: 78441-1 ist ein Schukostecker an einem Stromkabel zur Befestigung an einen Kompressor mit drei Buchsen einer späteren anfängliche Produktion. Die Revisionsnummer geht es aus dem Typenschild hervor.

## F AVERTISSEMENT:

Branchement électrique.  
Voir la plaque signalétique.

Consulter la plaque signalétique où figurent la tension et la fréquence électriques minimales pour s'assurer qu'elles sont compatibles avec l'alimentation électrique. Utiliser un circuit distinct mis à la masse (prise de terre) protégé par un coupe-circuit ou un fusible à action retardée de 10 Ampères.

Si la fiche électrique ne correspond pas à la prise, on peut se procurer un cordon électrique avec prise moulée auprès d'un centre de réparation ou d'un concessionnaire agréé. **La mise en place du cordon d'alimentation devra être confiée à un technicien qualifié.** Le type de fiche et de cordon d'alimentation est illustré ci-dessous. Le numéro de base 78441 correspond au type de branchement de compresseur et le numéro -1 à -10 au type de fiche.

Exemple de cordon d'alimentation : 78441-1 est une « fiche Schuko » moulée sur un cordon d'alimentation qui se monte sur un compresseur de fabrication antérieure muni de 3 bornes mâles. Voir la plaque signalétique où figure le numéro de révision.

## GR ΠΡΟΕΙΔΟΠΟΙΗΣΗ:

Ηλεκτρική Σύνδεση.  
Δείτε τη Πλάκα Δεδομένων.

Δείτε τη Πλάκα Δεδομένων σχετικά με την Ηλεκτρική Τάση και την Συχνότητα για να βεβαιώσετε την συμβασιμότητα με την πηγή τροφοδοσίας του σπιτιού σας. Τη χρησιμοποιείτε με ένα ξεχωριστό γεωμετρικό κύκλωμα το οποίο προστατεύεται με μια αργή προστατευτική ασφάλεια 10 Α ή με ένα Διακόπτη Κυκλώματος.

Εάν το καπάκι του βύσματος δεν ταιριάζει με την τοπική πρίζα, μπορείτε να αγοράσετε ένα διαμορφωμένο καπάκι και καλώδιο από τον τοπικό εξουσιοδοτημένο αντιπρόσωπό σας ή από την επιχείρησή εξυπηρετήσεως. **Το καλώδιο πρέπει να εγκατασταθεί από έναν εκπαιδευμένο τεχνικό.** Οι τύποι του καπακιού και του καλωδίου απεικονίζονται παρακάτω. Ο αριθμός βάσης 78441 είναι ο τύπος σύνδεσης του συμπιεστή, και ο αριθμός με παύλα (-1 μέχρι -10) είναι ο τύπος βύσματος.

Παράδειγμα καλωδίου τροφοδοσίας: Το 78441-1 είναι ένα βύσμα «Σχuko Πλυγ» το οποίο έχει διαμορφωθεί σε καλώδιο τροφοδοσίας για την εγκατάσταση σε προγενέστερο συμπιεστή με 3 αρσενικούς ακροδέκτες. Δείτε την Πλάκα Δεδομένων για να βρείτε τον αριθμό επαναθέρησης.

## BR ADVERTÊNCIA:

Conexão Elétrica.  
Consulte a Placa de Dados.

Consulte a Placa de Dados para informações sobre a Tensão e Frequência Elétrica para verificar a compatibilidade com a rede elétrica da sua residência. Use com um circuito separado e dedicado aterrado, e protegido por um fusível de aço retardada ou por disjuntor de 10 A.

Se a tomada do cabo não corresponder ao receptáculo da parede, pode ser comprado um conjunto de cabo moldado junto ao seu revendedor autorizado ou agente de serviço local. **O cabo deve ser instalado por um técnico qualificado.** O tipo de cabo aparece nas ilustrações abaixo. O número de base 78441 é o tipo de conexão do compressor, o número com traço (-1 a -10) é o tipo de tomada.

Um exemplo de tipo de cabo: 78441-1 seria uma "Tomada Schuko" moldada em um cabo de alimentação para montagem em um compressor de produção anterior com 3 terminais machos. Consulte a Placa de Dados para ver o número de Rev.

## USA Installation

### Location

When considering where to locate the refrigerator, keep these points in mind:

- Allow for a free flow of air through the [2] front base grille.
- Use caution when installing the unit on linoleum or hardwood floors so as not to mark or otherwise damage the flooring. A piece of plywood, a rug or other material should be used to protect the floor while positioning the unit.

### Leveling [1]

- 1 Turn counter clockwise to lower cabinet.
- 2 Turn clockwise to raise cabinet.
- 3 Carpenter's level

If the floor is not level and it is necessary to raise the rear of the cabinet, we suggest rolling the rear wheels onto a piece of plywood or other shim material.

Your new refrigerator was packed carefully for shipment. [5] Remove and discard shelf packing clips (if used) located just above each shelf where they hook onto the frame. To remove plastic clips [1], wiggle the clips sideways and [2] pull straight out.

## D Aufstellung

### Aufstellungsort

Bei der Wahl des Aufstellungsorts sind folgende Punkte zu berücksichtigen:

- Eine ungehinderte Luftzirkulation durch den vorderen Fußrost [2] ermöglichen.
- Beim Aufstellen auf Linoleum- oder Holzfußböden vorsichtig vorgehen, um den Fußboden nicht zu zerkratzen oder anderweitig zu beschädigen. Ein Stück Sperrholz, Teppich oder anderes Material schützt den Fußboden beim Aufstellen des Geräts.

### Ausgleichen [1]

- 1 Zum Senken des Schrankes gegen den Uhrzeigersinn drehen.
- 2 Zum Erhöhen des Schrankes im Uhrzeigersinn drehen.
- 3 Nivelliergerät

Falls der Fußboden nicht eben ist und der hintere Schrankteil erhöht werden muß, empfehlen wir, die hinteren Räder auf ein Stück Sperrholz oder ein anderes Ausgleichsstück zu rollen.

Der Kühlschrank wurde sorgfältig für den Transport verpackt. [5] Die Ablageverpackungsklips (falls vorhanden) abnehmen und wegwerfen. Diese Clips befinden sich unter allen Ablagen und haken in die Rahmen ein. Die Plastikklips [1] durch seitliches Bewegen und [2] gerades Herausziehen abnehmen.

## E Instalación

### Colocación

Al pensar dónde colocar la nevera, tenga present lo siguiente:

- Permita la circulación libre del aire por la rejilla en la parte delantera de la base [2].
- Tome las precauciones necesarias cuando vaya a instalar la unidad sobre pisos de madera o cubiertos de linóleo, de manera que no dañe o marque los pisos. Se deberá usar un pedazo de madera contrachapada, una alfombra u otro material para proteger el piso mientras se está colocando la nevera en su lugar.

### Nivelación [1]

- 1 Gire en dirección contraria a la de las manecillas del reloj para bajar el gabinete.
- 2 Gire en dirección de las manecillas del reloj para elevar el gabinete.
- 3 Nivel de carpintero

Si el piso no está nivelado y es necesario elevar la parte posterior del gabinete, sugerimos hacer rodar las ruedas posteriores sobre un pedazo de madera u otro material para calzo.

Su nueva nevera se embolsó cuidadosamente para el envío. [5] Retire y deseche las sujetadores de embalaje de las repisas (si se utilizaron) ubicados inmediatamente por encima de cada repisa, donde se enganchan al marco. Para retirar los sujetadores de plástico [1], mueva los sujetadores de lado a lado y jálelos directamente [2] hacia afuera.

## F Installation

### Emplacement

Il convient de tenir compte des facteurs suivants lors du choix de l'emplacement de l'appareil:

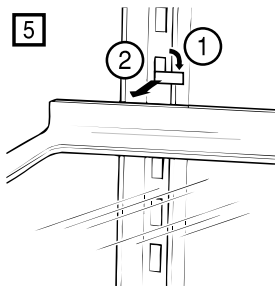
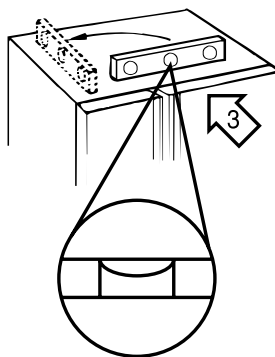
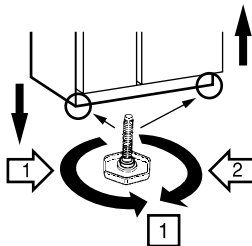
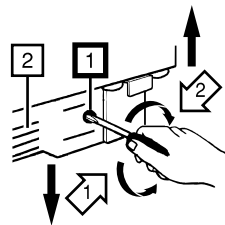
- L'air doit pouvoir circuler librement au niveau de la grille de ventilation [2] située à l'avant et en bas de l'appareil.
- Si l'appareil est installé sur du linoléum ou du plancher, procéder avec précaution pour éviter de rayer ou d'endommager le sol. Utiliser une planchette de contreplaqué ou une couverture ou chiffon pour protéger le sol.

### Mise à niveau [1]

- 1 Tourner dans le sens inverse des aiguilles d'une montre pour abaisser le meuble.
- 2 Tourner dans le sens des aiguilles d'une montre pour soulever le meuble.
- 3 Niveau

Si le sol n'est pas de niveau et qu'il s'avère nécessaire de soulever l'arrière du meuble, il est suggéré de placer les roulettes arrière sur un morce.

Votre nouveau réfrigérateur a été soigneusement emballé en vue de son transport. [5] Retirer et jeter toutes les pinces de retenue des étagères situées au-dessus de celles-ci à leur point de rattachement sur le cadre de l'appareil. Pour retirer les pinces en plastique [1], les déloger et [2] les tirer à soi.



## I Installazione

### Posizione

Quando si considera dove collocare il frigorifero, prestare attenzione ai seguenti punti:

- Consentire il libero passaggio di aria attraverso la griglia anteriore della base [2].
- Usare cautela quando si installa l'apparecchio su linoleum o su parquet, per evitare di graffiare o danneggiare il pavimento. Un pezzetto di legno, un tappeto o altro materiale dovrebbe essere usato per proteggere il pavimento quando si posiziona l'apparecchio.

### Livellamento [1]

- 1 Girare in senso antiorario per abbassare il mobile.
- 2 Girare in senso orario per sollevare il mobile.
- 3 Strumento di livellamento del falegname

Se il pavimento non è in piano e si rende necessario alzare la parte posteriore del mobile, si suggerisce di mettere sotto alle ruote un pezzo di legno o di altro materiale che faccia da spessore.

Il vostro nuovo frigorifero è stato imballato attentamente al momento della spedizione. [5] Rimuovere e scartare gli agganci di imballaggio delle mensole (se usati) situati sopra ciascuna mensola nel punto in cui si agganciano alla struttura. Per rimuovere gli agganci di plastica [1], muovere gli agganci lateralmente e [2] tirare verso l'esterno.

## GR Εγκατάσταση

### Τοποθεσία

Όταν θα τοποθετήσετε τη νέα σας συσκευή, πρέπει να έχετε υπόψη σας τα ακόλουθα:

- Πρέπει να υπάρχει αρκετός χώρος για να περνά ελεύθερα ο αέρας μέσα από τη μπροστινή [2] γρίλια της βάσης.
- Δώστε ιδιαίτερη προσοχή όταν εγκαταστήσετε τη συσκευή σε πλαστικό ή ξύλινο πάτωμα ούτως ώστε να μην μαρκαριστεί ή διαφορετικά καταστραφεί το πάτωμα. Όταν εγκαταστήσετε τη συσκευή σε τέτοιο πάτωμα θα πρέπει να χρησιμοποιήσετε ένα κομμάτι κουτραπλακέ, ένα χαλί ή κάτι άλλο για να προστατεύσετε το πάτωμα.

### Οριζοντίωση [1]

- 1 Γυρίστε counter-clockwise για να χαμηλώσετε το θάλαμο.
- 2 Γυρίστε clockwise για να σηκώσετε το θάλαμο.
- 3 Αλφάδι Μαραγκού

Εάν το πάτωμα δεν είναι επίπεδο και χρειάζεται να σηκώσετε το πίσω μέρος του θαλάμου, συνιστούμε να κληίσετε τα πίσω ροδάκια σε ένα κομμάτι ξύλου ή σε άλλο υλικό προσθήκης.

Το καινούριο ψυγείο σας πακετάστηκε με προσοχή για να μεταφερθεί. [5] Αφαιρέστε και πετάξτε τα κλιπς πακεταρίσματος (εάν υπάρχουν), και τα οποία βρίσκονται στο επάνω μέρος του κάθε ραφιού στο μέρος όπου τα ράφια ενώνονται με το πλαίσιο. Για να αφαιρέσετε τα πλαστικά κλιπς [1], κουνήστε τα κλιπς πέρα δίθε πλευρικά και [2] τραβήξτε τα ευθεία προς τα έξω.

## DK Opstilling

### Opstillingssted

Før køleskabet stilles op, skal følgende punkter tages i betragtning:

- Der skal sikres fri luftcirkulation gennem den forreste ventilationsrist [2].
- Der skal udvises forsigtighed, når køleskabet installeres på linoleum eller trægulve for ikke at ridse eller på anden måde beskadige gulvbelægningen. Et stykke krydsfiner, tæppe eller andet materiale skal bruges for at beskytte gulvet, når apparatet stilles op.

### Plan opstilling [1]

- 1 Drej mod uret for at sænke skabet.
- 2 Drej med uret for at hæve skabet.
- 3 Vaterpas

Hvis gulvet ikke er plant, og det er nødvendigt at hæve bagsiden af skabet, foreslår vi et stykke krydsfiner eller anden underlag til de bagerste hjul.

Det nye køleskab var omhyggeligt pakket til transport. [5] Pakkeklips til hylderne (hvis brugt) skal fjernes og smides væk. Disse klips sidder lige over hver hyld og er fastgjort til rammen. De fjernes ved at vrikkes fra side til side og [2] trækkes lige ud.

## BR Instalação

### Localização

Ao considerar onde deve ser instalada a geladeira, considere os seguintes pontos:

- Assegure o fluxo livre de ar através da grade da base anterior [2].
- Tenha cuidado ao instalar a unidade em pisos de linóleo ou de madeira para que o piso não seja marcado ou danificado. Um pedaço de compensado, ou um tapete ou outro material deve ser utilizado para proteger o piso durante o posicionamento da unidade.

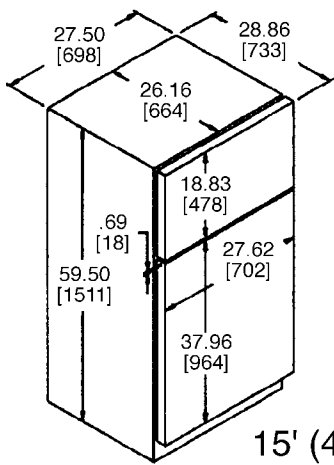
### Nivelamento [1]

- 1 Gire no sentido anti-horário para baixar o gabinete.
- 2 Gire no sentido horário para levantar o gabinete.
- 3 Nível de carpinteiro

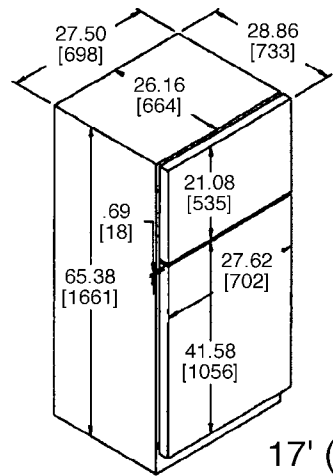
Se o piso não estiver nivelado e se for necessário elevar a parte de trás da geladeira, sugerimos colocar os rodízios traseiros em cima de um pedaço de compensado ou outro calço.

A sua nova geladeira foi embalada cuidadosamente para o transporte. [5] Remova e descarte as presilhas de embalagem das prateleiras (caso existam) localizadas logo acima de cada prateleira onde se prendem à armação. Para remover as presilhas de plástico [1], puxe-as para fora, movendo-as de um [2] lado a outro.

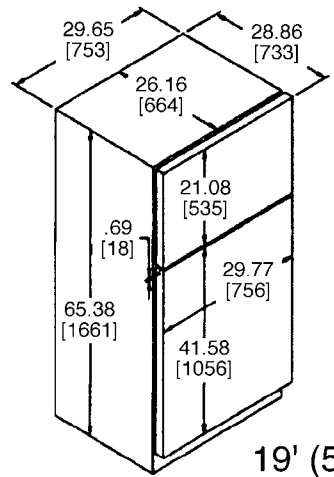




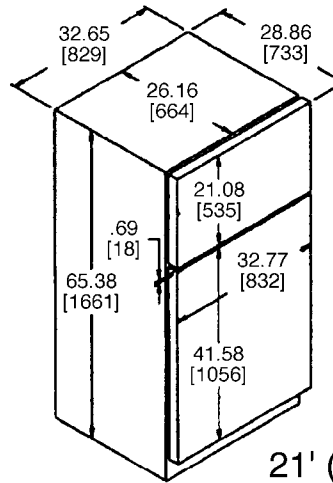
15' (420L)



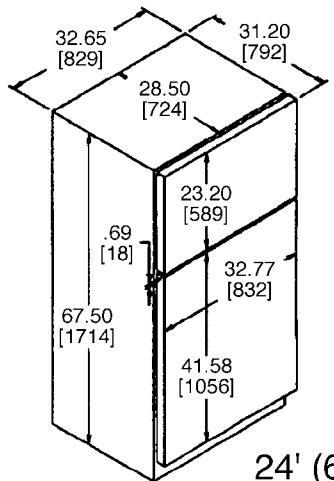
17' (470L)



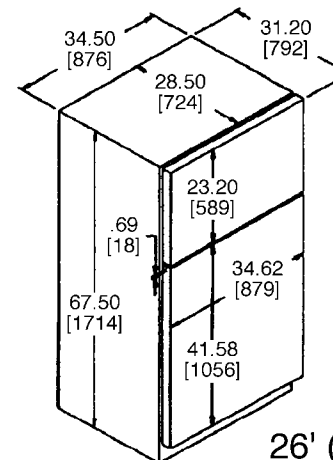
19' (520L)



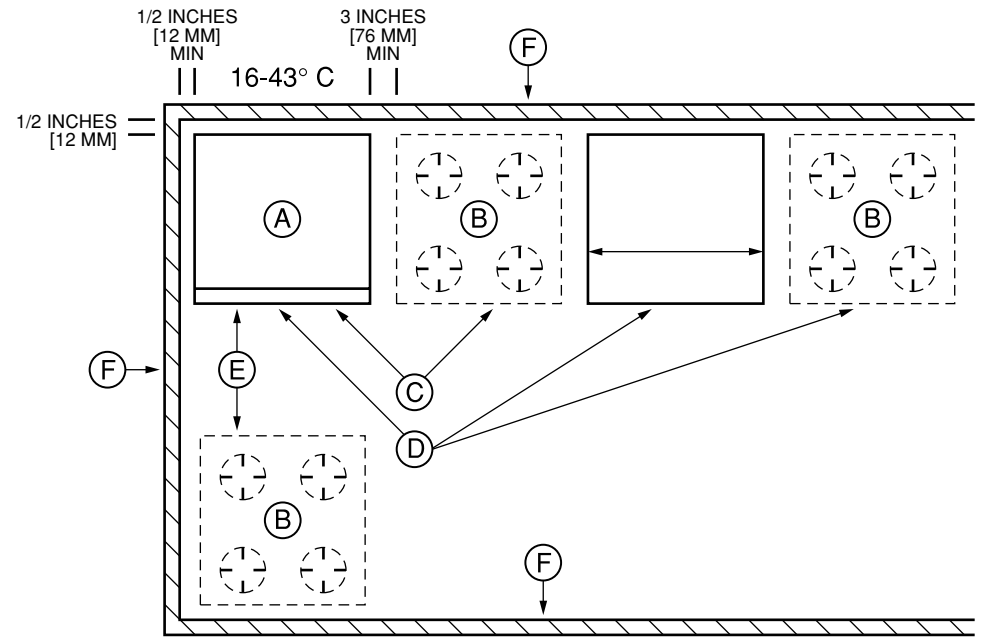
21' (580L)



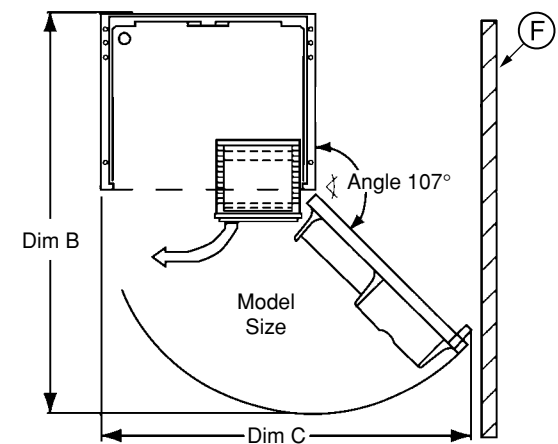
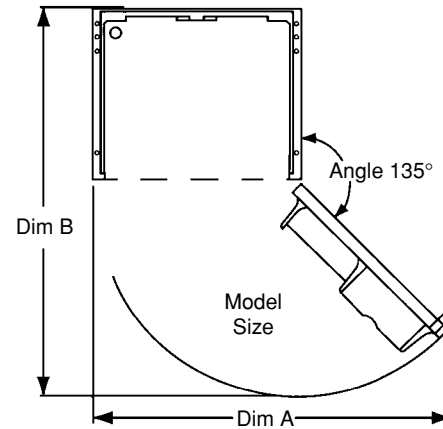
24' (670L)



26' (720L)



	(A)	(B)	(C)	(D)	(E)	(F)
(USA)	Refrigerator	Stove	<u>NOT RECOMMENDED</u>	Better	Best (on opposite side of room)	Wall
(D)	Kühlschrank	Herd	<u>NICHT EMPFOHLEN</u>	Besser	Best (auf der gegenüberliegenden Seite der Küche)	Wand
(E)	Nevera	Cocina	<u>NO SE RECOMIENDA</u>	Mejor	La mejor (en el lado opuesto de la habitación)	Pared
(F)	Réfrigérateur	Cuisinière	<u>PAS RECOMMANDÉ</u>	Préférable	Optimum (du côté opposé de la pièce)	Mur
(I)	Frigorifero	Cucina	<u>NON CONSIGLIATO</u>	Migliore	Ideale (sul lato opposto della stanza)	Muro
(GR)	Ψυγείο	Κουζίνα	<u>Δε συνιστάται</u>	Καλύτερη	Κάλιστη (στο αντίθετο μέρος του Δωματίου)	Τοίχος
(DK)	Køleskab	Komfur	<u>IKKE ANBEFALET</u>	Bedre	Bedst (på modsatte side af rummet)	Væg
(BR)	Geladeira	Fogão	<u>NÃO RECOMMENDADO</u>	Melhor	O melhor (do outro lado da peça)	Parede



<b>BR</b>	VOLUME BRUTO TOTAL ISO	ALTURA DO GABINETE COM RODÍZIOS POLEGADAS [mm]	ÂNGULO DE 135° DIM A CONSULTE A NOTA No. 4 POLEGADAS [mm]	ÂNGULO DE 107° DIM C CONSULTE A NOTA No. 3 POLEGADAS [mm]	DIM B CONSULTE A NOTA No. 5	TAMANHO DO MODELO
<b>DK</b>	ISO TOTALBRUTTOKAPACITET	SKABSHØJDE MED HJUL TOMMER [mm]	135° VINKEL MÅL A SE HENVISNING #4 TOMMER [mm]	107° VINKEL MÅL C SE HENVISNING #3 TOMMER [mm]	MÅL B SE HENVISNING #5	MODELSTØRRELSE
<b>GR</b>	ΣΥΝΟΙΚΟΣ ΘΑΙΚΟΣ ΟΓΚΟΣ ISO	ΥΨΟΣ ΤΟΥ ΘΑΛΑΜΟΥ ΜΕ ΡΟΔΑΚΙΑ ΣΕ ΙΝΤΣΕΣ ΣΕ ΧΙΑΙΟΣΤΑ	ΓΩΝΙΑ 135° ΔΙΑΣΤΑΣΗ A ΔΕΙΤΕ ΤΗ ΣΗΜΕΙΩΣΗ #4 ΣΕ ΙΝΤΣΕΣ ΣΕ ΧΙΑΙΟΣΤΑ	ΓΩΝΙΑ 107° ΔΙΑΣΤΑΣΗ C ΔΕΙΤΕ ΤΗ ΣΗΜΕΙΩΣΗ #3 ΣΕ ΙΝΤΣΕΣ ΣΕ ΧΙΑΙΟΣΤΑ	ΔΙΑΣΤΑΣΗ B ΔΕΙΤΕ ΤΗ ΣΗΜΕΙΩΣΗ #5	ΜΕΓΕΘΟΣ ΜΟΝΤΕΛΟΥ
<b>I</b>	VOLUME ISO TOTALE LORDO LITRI	ALTEZZA DEL MOBILE CON LE RUOTE POLLICI [mm]	ANGOLO DI 135° DIM A VEDERE NOTA N. 4 POLLICI [mm]	ANGOLO DI 107° DIM C VEDERE NOTA N. 3 POLLICI [mm]	DIM B VEDERE NOTA N. 5	MISURA DEL MODELLO
<b>F</b>	VOLUME BRUT TOTAL ISO	HAUTEUR DU MEUBLES AVEC LES ROULETTES POUCES [mm]	ANGLE DE 135° DIM A VOIR REMARQUE #4 POUCES [mm]	ANGLE DE 107° DIM C VOIR REMARQUE #3 POUCES [mm]	DIM B VOIR REMARQUE #5	DIM DU MODELE
<b>E</b>	VOLUMEN BRUTO TOTAL DE LA ISO	ALTURA DEL GAB. CON RUEDAS PULGADAS [mm]	ANGULO A 135° DIM A REFIERASE A LA NOTA #4 PULGADAS [mm]	ANGULO A 107° DIM C REFIERASE A LA NOTA #3 PULGADAS [mm]	DIM B REFIERASE A LA NOTA #5	TAMAÑO DEL MODELO
<b>D</b>	ISO GESAMTBRUTTOVOLUMEN	SCHRANKHÖHE MIT RADERN ZOLL [mm]	135° ÖFFNUNG ABM. A SIEHE HINWEIS #4 ZOLL [mm]	107° ÖFFNUNG ABM. C SIEHE HINWEIS #3 ZOLL [mm]	ABM. B SIEHE HINWEIS #5	MODELLGRÖSSE
<b>USA</b>	TOTAL GROSS ISO VOLUME	CABINET HEIGHT WITH WHEELS INCHES [mm]	ANGLE @ 135° DIM A SEE NOTE #4 INCHES [mm]	ANGLE @ 107° DIM C SEE NOTE #3 INCHES [mm]	DIM B SEE NOTE #5	MODEL SIZE
	420 LITERS	60.12 [1527]	53.05 [1348]	47.30 [1201]	55.34 [1406]	15'
	470 LITERS	66.00 [1676]	53.05 [1348]	47.30 [1201]	55.34 [1406]	17'
	520 LITERS	66.00 [1676]	56.72 [1441]	50.97 [1295]	57.49 [1460]	19'
	580 LITERS	66.00 [1676]	61.84 [1571]	56.09 [1425]	60.48 [1536]	21'
	680 LITERS	68.12 [1730]	61.84 [1571]	56.09 [1425]	62.82 [1596]	24'
	720 LITERS	68.12 [1730]	65.00 [1651]	59.25 [1505]	64.67 [1643]	26'

**USA****NOTES:**

- TOP OF FREEZER DOOR PANEL IS .200 [5mm] ABOVE TOP OF CABINET SHELL.
- CABINET HEIGHT IS .625 [16mm] HIGHER THAN SHELL HEIGHT DUE TO WHEELS.
- 107° DOOR SWING IS MINIMUM TO REMOVE CRISPER PAN NEAREST TO DOOR.
- 135° DOOR SWING IS DOOR OPENED TO DOOR STOP.
- DIM "B" IS MAXIMUM DIMENSION FROM CABINET BACK TO DOOR TIP (OF OPEN DOOR).

**D****HINWEISE:**

- DAS OBERTEIL DER TIEFKÜHLFACHTÜR LIEGT 0,200 ZOLL [5mm] ÜBER DEM OBERTEIL DER SCHRANKHÜLLE.
- SCHRANKHÖHE IST WEGEN DER RÄDER UM 0,625 ZOLL [16mm] HÖHER ALS DIE HÜLLE.
- EINE TÜROFFNUNG UM 107° IST MINDESTENS ZUM ENTFERNEN DER TÜR NÄCHSTGELEGENEN FRISCHHALTESCHUBLADE ERFORDERLICH.
- EINE TÜROFFNUNG UM 135° BIS ZUM TÜRSTOPP.
- DIE ABMESSUNG "B" IST DIE GROßTE ENTFERNUNG VON DER SCHRANKRÜCKSEITE ZUM TÜRRAND DER OFFENEN TÜR.

**E****NOTAS:**

- LA PARTE SUPERIOR DEL PANEL DE LA PUERTA DEL CONGELADOR ESTA 0,200 PULGADAS [5 mm] POR ENCIMA DE LA PARTE SUPERIOR DEL CASCO DEL GABINETE.
- LA ALTURA DEL GABINETE ES 0,625 [16 mm] MAS ELEVADA QUE LA ALTURA DEL CASCO DEBIDO A LAS RUEDAS.
- EL GIRO DE 107° DE ABERTURA DE LA PUERTA ES EL MINIMO PARA PODER RETIRAR EL COMPARTIMIENTO PARA VEGETALES MAS CERCAÑO A LA PUERTA.
- EL GIRO DE 135° DE ABERTURA DE LA PUERTA REPRESENTA LA PUERTA ABIERTA HASTA EL TOPE.
- LA DIM. "B" ES LA DIMENSION MAXIMA DE LA PARTE POSTERIOR DEL GABINETE AL EXTREMO DE LA PUERTA (DE LA PUERTA ABIERTA).

**F****REMARQUES :**

- LE HAUT DU PANNEAU DE LA PORTE DU CONGELATEUR EST A [5 mm] AUDESSUS DU HAUT DE L'ENCEINTE DU MEUBLE.
- LA HAUTEUR DU MEUBLE EST DE [16 mm] DE PLUS L'ENCEINTE A CAUSE DES ROULETTES.
- L'ANGLE D'OUVERTURE DE LA PORTE 107° CORRESPOND A L'ANGLE MINIMUM NECESSAIRE POUR RETIRER LE BAC A LEGUMES LE PLUS PROCHE DE LA PORTE.
- L'ANGLE D'OUVERTURE DE LA PORTE 135° CORRESPOND A UNE OUVERTURE JUSQU'A LA BUTEE DE PORTE.
- LA DIMENSION « B » EST LA DIMENSION MAXIMUM ENTRE L'ARRIERE DU MEUBLE ET L'EXTREMITÉ DE LA PORTE (PORTE OUVERTE).

**I****NOTE:**

- IL PANNELLO DELLA PARTE SUPERIORE DEL FREEZER È 0,200 POLLICI [5 MM] AL DI SOPRA DELL'INVOLUCRO DEL MOBILE.
- L'ALTEZZA DEL MOBILE È MAGGIORE DELL'ALTEZZA DELL'INVOLUCRO DI 0,625 POLLICI [16 MM] A CAUSA DELLE RUOTE.
- 107° DI MOVIMENTO DELLA PORTA È IL MINIMO NECESSARIO A RIMUOVERE IL CASSETTO SALVAFRESCHENZA PIÙ VICINO ALLA PORTA.
- 135° DI MOVIMENTO DELLA PORTA DALLA POSIZIONE APERTA DELLA PORTA ALLA POSIZIONE DI ARRESTO.
- DIM. "B" È LA DIMENSIONE MASSIMA DAL RETRO DEL MOBILE ALLA CIMA DELLA PORTA (DELLA PORTA APERTA).

**GR****ΣΗΜΕΙΩΣΕΙΣ:**

- Η ΚΟΡΥΦΗ ΤΗΣ ΚΑΤΑΨΥΞΗΣ ΕΙΝΑΙ 0,200 ΙΝΤΣΕΣ (5 ΧΙΑΙΟΣΤΑ) ΑΠΟ ΤΗΝ ΚΟΡΥΦΗ ΤΟΥ ΠΛΑΙΣΙΟΥ ΘΑΛΑΜΟΥ.
- ΤΟ ΥΨΟΣ ΤΟΥ ΘΑΛΑΜΟΥ ΕΙΝΑΙ 0,625 ΙΝΤΣΕΣ (16 ΧΙΑΙΟΣΤΑ) ΨΗΛΟΤΕΡΟ ΑΠΟ ΤΟ ΥΨΟΣ ΤΟΥ ΠΛΑΙΣΙΟΥ ΕΠΙΔΙΩΓΜΑΤΟΣ ΤΑ ΡΟΔΑΚΙΑ.
- ΤΟ ΕΛΑΧΙΣΤΟΤΑΤΟ ΑΝΟΙΓΜΑ ΤΗΣ ΠΟΡΤΑΣ ΕΙΝΑΙ 107° ΓΙΑ ΝΑ ΑΦΑΙΡΕΘΕΙ ΤΟ ΣΥΡΤΑΡΙ ΛΑΧΑΝΙΚΩΝ ΚΑΙ ΦΡΟΥΤΩΝ ΠΟΥ ΒΡΙΣΚΕΤΑΙ ΠΛΗΣΙΟΝ ΤΗΣ ΠΟΡΤΑΣ.
- ΤΟ ΠΛΗΡΕΣ ΑΝΟΙΓΜΑ ΤΗΣ ΠΟΡΤΑΣ ΕΙΝΑΙ 135° ΑΠΟ ΤΟ ΑΡΧΙΚΟ ΑΝΟΙΓΜΑ ΜΕΧΡΙ ΤΟ ΚΛΕΙΣΙΜΟ.
- Η ΔΙΑΣΤΑΣΗ "B" ΕΙΝΑΙ Η ΜΕΓΙΣΤΗ ΔΙΑΣΤΑΣΗ ΑΠΟ ΤΟ ΠΙΣΩ ΜΕΡΟΣ ΤΟΥ ΘΑΛΑΜΟΥ ΜΕΧΡΙ ΤΟ ΑΚΡΟ ΤΗΣ ΠΟΡΤΑΣ (ΟΤΑΝ Η ΠΟΡΤΑ ΕΙΝΑΙ ΑΝΟΙΧΤΗ).

**DK****HENVISNINGER:**

- DEN ØVERSTE DEL AF FRYSERDØRpanelet LIGGER 5 MM [0,200 TOMMER] OVER SELVE SKABETS OVERKANT.
- SKABSHØJDEN ER 16 MM [0,625 TOMMER] HØJERE END SELVE SKABET PÅ GRUND AF HJULENE.
- EN DØRÅBNING PÅ MINDST 107° ER NØDVENDIG FOR AT ÅBNE GRØNTSAGSKUFFEN NÆRMEST DØREN.
- EN 135° DØRÅBNING TIL DØRSTOPPEREN.
- MÅL "B" ER DEN LÆNGSTE AFSTAND FRA SKABETS BAGSIDE TIL KANTEN AF DEN ÅBNE DØR.

**BR****OBSERVAÇÕES:**

- A PARTE SUPERIOR DO PAINEL DA PORTA DO FREEZER ESTÁ A 0,200 [5 mm] ACIMA DA PARTE DE CIMA DO GABINETE.
- A ALTURA DO GABINETE É 0,625 [16 mm] MAIS ALTA QUE A CAIXA DO GABINETE DEVIDO AOS RODÍZIOS.
- OS 107° DE ABERTURA DA PORTA É O MÍNIMO PARA REMOVER A BANDEJA DE VEGETAIS MAIS PRÓXIMA À PORTA.
- OS 135° DE ABERTURA DA PORTA É PARA A PORTA ABERTA ATÉ A BATENTE.
- A DIMENSÃO "B" É A MÁXIMA DIMENSÃO ENTRE A PARTE DE TRÁS DO GABINETE E A PONTA EXTREMA DA PORTA ABERTA.

## USA Operating Instructions

The model you have selected may not have all of these features.

### Setting Controls

Your refrigerator has two temperature controls: one for the fresh food compartment [3b] and one for the freezer [3a].

The fresh food compartment has settings from 1 (warmest) to 9 (coldest). Initially set this control on 5.

The freezer compartment has settings from 1 (warmest) to 9 (coldest). Initially set this control on 5. It is recommended that the coldest freezer setting (9) be used for short periods only. Your refrigerator will run continuously for several hours when you first start it. This is normal.

In a day or so, you may decide one or both compartments should be colder or warmer.

Except when starting the refrigerator, do not change either control more than one number at a time. Allow 24 hours for temperature to stabilize before resetting. Keep in mind that changing either control will have some effect on the temperature of the other compartment.

- ① Rotary Control      ② Slide Control

## D Bedienungsanleitung

Das von Ihnen gewählte Modell weist eventuell nicht alle der oben aufgeführten Merkmale auf.

### Einstellen der Regler

Der Kühlschrank ist mit zwei Temperaturreglern ausgestattet: einer ist für den Kühlschrankbereich [3b] und der andere für das Tiefkühlfach [3a] vorgesehen.

Für den Kühlschrankbereich gibt es Einstellungen von 1 (am wärmsten) bis 9 (am kältesten). Beim Einschalten sollte die Einstellung 5 benutzt werden.

Für das Tiefkühlfach gibt es Einstellungen von 1 (am wärmsten) bis 9 (am kältesten). Beim Einschalten sollte die Einstellung 5 benutzt werden. Es wird empfohlen, die kälteste Einstellung (9) für das Tiefkühlfach nur für kurze Zeit zu benutzen. Der Kühlschrank läuft nach dem anfänglichen Einstellen mehrere Stunden lang. Das ist normal.

Nach ein paar Tagen können Sie dann entscheiden, ob die beiden Bereiche die richtige Temperatur haben oder kälter bzw. wärmer sein sollten.

Außer beim anfänglichen Einschalten des Kühlschranks sollte die Einstellung der Temperaturregler jeweils um nur eine Zahl verändert werden. Damit sich die Temperatur stabilisieren kann, 24 Stunden zwischen neuen Einstellungen warten. Einstellung des Temperaturreglers in einem Fach wirkt sich auch auf die Temperatur im anderen Fach aus.

- ① Schieberegler      ② Drehregler

## E Instrucciones para el funcionamiento

El modelo que usted ha elegido puede no tener todas las características que se indican.

### Regulación de los controles

Su nevera tiene dos controles de temperatura: uno para el compartimiento para alimentos frescos [3b] y uno para el congelador [3a].

El compartimiento para alimentos frescos tiene regulaciones del 1 (más caliente) al 9 (más fría). Para comenzar, coloque el control en 5.

El control del congelador tiene regulaciones del 1 (más caliente) al 9 (más fría). Para comenzar, coloque este control en 5. Se recomienda utilizar la regulación más fría del congelador (9) sólo por períodos breves. Su nevera funcionará de manera continua por varias horas cuando recién la ponga en marcha. Esto es normal.

En uno o dos días, es posible que usted quiera uno o ambos compartimientos más o menos fríos.

Excepto al poner en marcha la nevera, no cambie ninguno de los controles más de un número a la vez. Deje transcurrir 24 horas para permitir que la temperatura se establezca antes de cambiar la regulación. Tenga en cuenta que el cambio en cualquiera de los controles tendrá cierto efecto en la temperatura del otro compartimiento.

- ① Control deslizable      ② Control giratorio

## F Fonctionnement et mise en marche

Il est possible que le modèle que vous avez sélectionné ne comporte pas tous ces éléments.

### Réglage des thermostats

Votre réfrigérateur est muni de deux thermostats : un pour le compartiment réfrigérateur [3b] et l'autre pour le congélateur [3a].

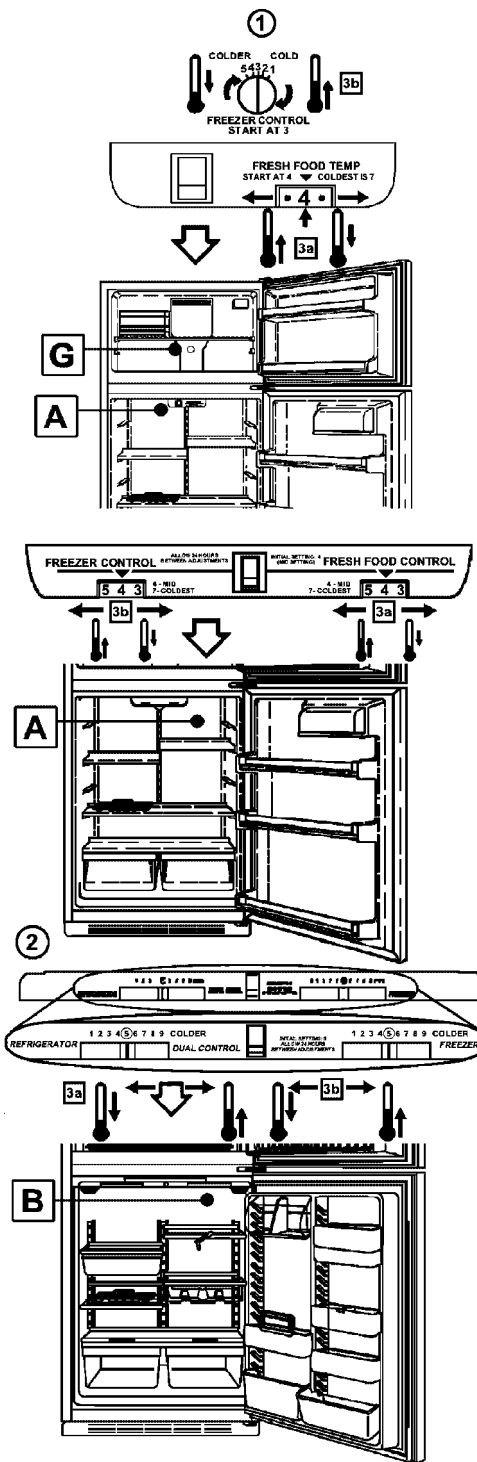
Le thermostat du réfrigérateur permet des réglages allant de 1 (minimum) à 9 (maximum). Le réglage initial est sur 5.

Le thermostat du congélateur permet des réglages allant de 1 (minimum) à 9 (maximum). Le réglage initial est sur 5. Il est recommandé de ne pas laisser trop longtemps le congélateur réglé au maximum (9). Le réfrigérateur va se mettre continuellement en marche pendant plusieurs heures après sa mise en fonctionnement initiale. Cela est normal.

Un jour ou deux après l'installation, il peut s'avérer que l'un ou l'autre des compartiments est trop froid ou pas assez.

Sauf à la mise en fonctionnement du réfrigérateur, ne pas changer les thermostats de plus d'un réglage à la fois. Laisser la température se stabiliser pendant 24 heures avant de modifier les réglages. Le réglage du thermostat du congélateur va affecter la température du réfrigérateur et inversement.

- ① Commande à glissière      ② Commande rotative



## I Istruzioni sull'uso

Il modello che avete selezionato potrebbe non essere munito di queste caratteristiche.

### Impostazione degli elementi di controllo

Il vostro frigorifero è dotato di due dispositivi di regolazione: uno per il settore cibi freschi [3b] e l'altro per il freezer [3a].

Lo scomparto cibi freschi è munito di numeri di regolazione da 1 (il più caldo) a 9 (il più freddo). Inizialmente regolare la temperatura su 5.

Il dispositivo di regolazione del freezer è munito di numeri di regolazione da 1 (il più caldo) a 9 (il più freddo). Inizialmente regolare la temperatura su 5. Si consiglia di usare la posizione del freezer più fredda (9) soltanto per brevi periodi. Inizialmente, il frigorifero rimarrà continuamente in funzione per molte ore. Questo è normale.

È possibile che dopo un giorno si decida che uno o entrambi i settori dovrebbero essere più freddi o meno freddi.

Non cambiare il dispositivo di regolazione di più di una cifra alla volta, eccetto quando il frigorifero viene avviato. Lasciar trascorrere 24 ore, per permettere alla temperatura di stabilizzarsi prima di impostare nuovamente il dispositivo di regolazione. Tenere presente che qualsiasi modifica ad uno dei dispositivi di regolazione avrà un qualche effetto sulla temperatura dell'altro scomparto.

- ① Rotary Control      ② Slide Control

## GR Οδηγίες Χειρισμού

Το μοντέλο που διαλέξατε μπορεί να μην έχει όλα αυτά τα χαρακτηριστικά.

### Διακόπτες Ρύθμισης

Το ψυγείο σας έχει δύο διακόπτες θερμοκρασίας: ένα για το θάλαμο του χώρου συντήρησης [3b] και ένα για την κατάψυξη [3a].

Ο χώρος συντήρησης έχει ρυθμίσεις από 1 (πιο ζεστό) μέχρι 9 (πιο κρύο). Αρχικά θέστε αυτού του διακόπτη στο 5.

Ο διακόπτης της κατάψυξης έχει ρυθμίσεις από 1 (πιο ζεστό) μέχρι 9 (πιο κρύο). Αρχικά θέστε αυτόν του διακόπτη στο 5. Συνιστάται να χρησιμοποιείτε την πιο κρύα ρύθμιση (9) μόνο για μικρά χρονικά διαστήματα. Το ψυγείο σας θα δουλέψει συνεχώς επί αρκετές ώρες όταν το βάλετε σε εκκίνηση για πρώτη φορά. Αυτό είναι φυσιολογικό.

Μετά από μια ή δύο μέρες, μπορείτε να αποφασίσετε ότι ο ένας ή και οι δύο χώροι πρέπει να είναι πιο κρύοι ή πιο ζεστοί.

Εκτός από τη φορά που βάζετε το ψυγείο σε λειτουργία, μην αλλάζετε κανένα από τους διακόπτες πάνω από έναν αριθμό την κάθε φορά. Αφήστε να περάσουν 24 ώρες για να σταθεροποιηθεί η θερμοκρασία πριν την επαναρυθμίσετε. Λάβετε υπόψη ότι η αλλαγή οποιουδήποτε από τους διακόπτες θα έχει επίδραση στη θερμοκρασία του άλλου χώρου.

- ① Ολισθητήριος Διακόπτης      ② Περιστροφικός Διακόπτης

## DK Brugsanvisning

Din valgte model har måske ikke alt dette udstyr.

### Temperaturregulering

Dit køleskab er udstyret med individuelle temperaturreguleringer: en til køleafdelingen [3b] og en til fryseren [3a].

Køleafdelingen kan indstilles fra 1 (varmest) til 9 (koldest). Begynd med at indstille denne kontrol på 5.

Fryseafdelingen kan indstilles fra 1 (varmest) til 9 (koldest). Begynd med at indstille denne kontrol på 5. Det anbefales at den koldeste fryserindstilling (9) kun bruges i korte perioder. Køleskabet vil køre konstant i flere timer, når det først startes. Det er normalt.

Efter en dag eller to beslutter du måske at en eller begge afdeling(er) skal være køligere eller varmere.

Kontrollerne skal ikke ændres mere end et tal ad gangen, undtagen når køleskabet startes. Temperaturen skal have 24 timer til at stabilisere sig, før den ændres. Det skal bemærkes at ændring af en af kontrollerne også har nogen påvirkning på temperaturen i den anden afdeling.

- ① Skydekontrol      ② Drejekontrol

## BR Instruções de Operação

O modelo que você escolheu talvez não tenha todos estes recursos.

### Regulagem dos Controles

A sua geladeira possui dois controles de temperatura: um para o compartimento de alimentos frescos [3b] e outro para o freezer [3a].

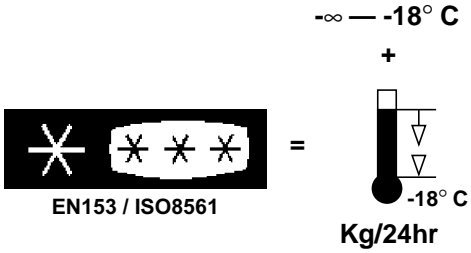
O compartimento de alimentos frescos possui níveis de controle de 1 (temperatura mais elevada) a 9 (temperatura mais baixa). Inicialmente, coloque este controle em 5.

O controle do freezer possui níveis de controle de 1 (temperatura mais elevada) a 9 (temperatura mais baixa). É recomendado que temperatura mais baixa do freezer (9) somente seja utilizada durante períodos muito curtos de tempo. A geladeira funcionará continuamente durante várias horas quanto for ligada inicialmente. Isto é normal.

Após um ou dois dias, você poderá decidir que um ou ambos os compartimentos devem ter uma temperatura mais alta ou mais baixa.

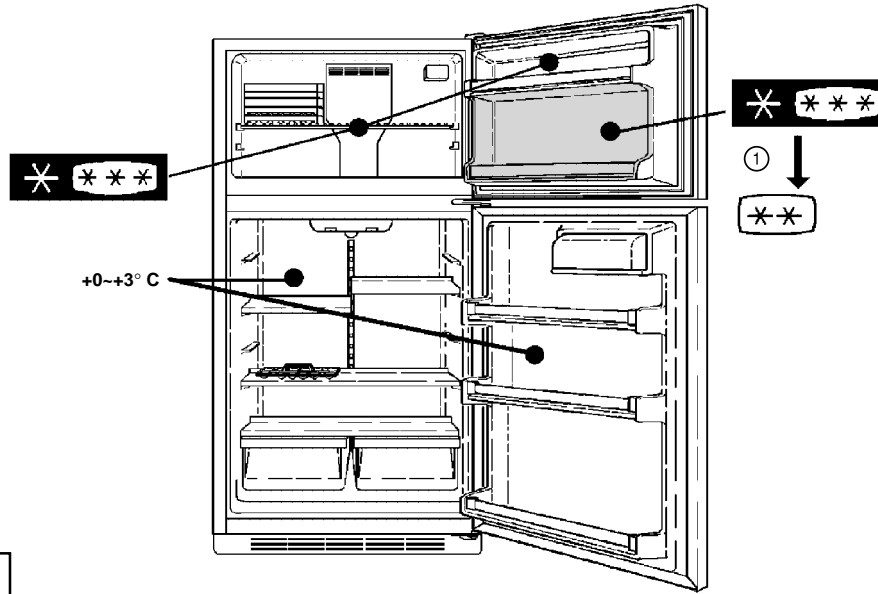
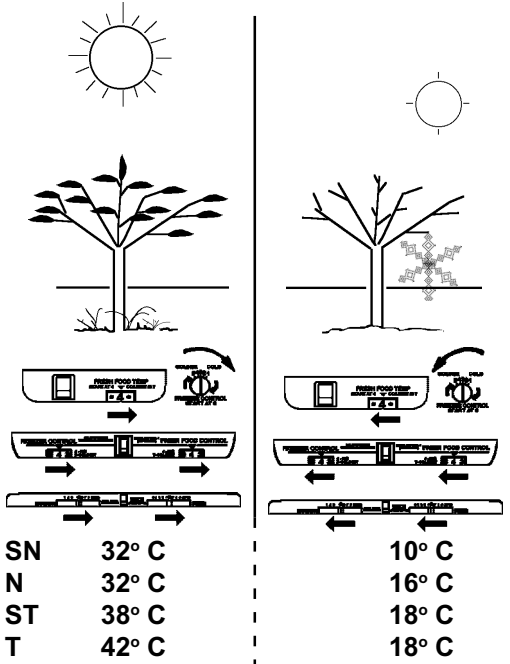
Exceto ao iniciar a utilização da geladeira, não altere os controles por mais de um nível de cada vez. Espere 24 horas para que a temperatura se estabeleça antes de alterar novamente os controles. Lembre-se de que uma alteração da temperatura de um dos compartimentos terá um efeito sobre a temperatura do outro.

- ① Controles deslizantes      ② Controles girantes

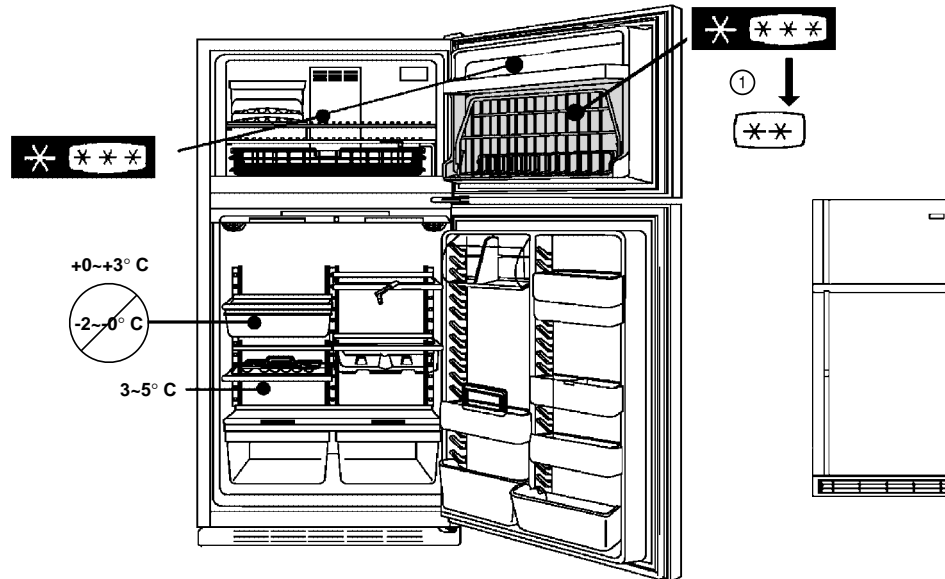


- 12 — 6° C
- 18 — -12° C
- ∞ — -18° C

- (USA)** Adjust per ambient
- (D)** Je nach Umgebungstemperatur regeln
- (E)** Regular según la temperatura ambiente
- (F)** Adjuster en fonction de la température ambiante
- (I)** Regolare in base all'ambiente
- (GR)** Ρυθμίστε σύμφωνα με το περιβάλλον.
- (DK)** Incstilles i henhold til omgivelserne
- (BR)** Ajustar por ambiente



- (USA)** ① Energy Saving Tips
- (D)** ① Stromspartips
- (E)** ① Consejos para ahorrar energía
- (F)** ① Economies d'énergie
- (I)** ① Suggestimenti per il risparmio di energia
- (GR)** ① Συμβουλές για Εξοικονόμηση Ενέργειας
- (DK)** ① Energibesparende tips
- (BR)** ① Dicas para a Conservação de Energia



	-9° C	-18° C
	hrs	Kg/24hr
	-9° C	-18° C
	hr	Kg/24hr
CU. Ft. (L)		
15(422)	17.2	5.13
17(474)	14.8	5.94
19(520)	14.1	7.00
21(580)	15.2	8.00
24(670)	18.2	10.00
26(720)	19.3	10.50

## USA Fresh Food Compartment Features

The model you have selected may not have all of these features.

### 1 Warm Cabinet Surfaces

At times, the front surfaces of the refrigerator cabinet may be warm to the touch. This is a normal occurrence that helps prevent moisture from condensing in the cabinet. The condition will be more noticeable when you first start the refrigerator, during hot weather and after excessive or prolonged door openings.

### Shelves 4

5 1 To remove a shelf. 2 To lock the shelf into another position.

### 11 Utility Drawer

### 12 Crisper Cover

## E Características del compartimiento para alimentos frescos

El modelo que usted ha elegido puede no tener todas las características que se indican.

### 1 Superficies del gabinete calientes

En ciertas ocasiones, las superficies frontales de la nevera pueden sentirse calientes al tacto. Esto es algo normal que ayuda a evitar que la humedad se condense sobre el gabinete. Esta condición será más aparente cuando recién ponga en marcha la nevera, cuando haga calor y después de abrir la puerta con exceso o por períodos de tiempo prolongados.

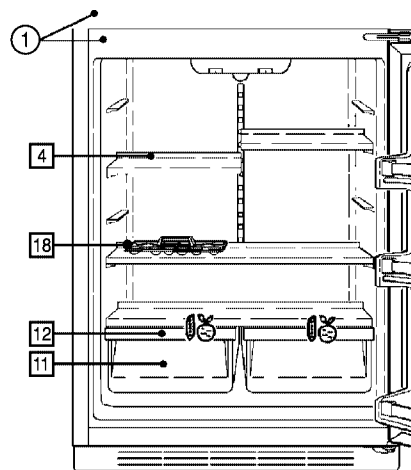
### Repisas 4

5 1 To remove a shelf. 2 To lock the shelf into another position.

### 11 Cajón para usos diversos

### 12 Cubierta del cajón para unos diversos

A



## D Merkmale des Kühlschranks

Das von Ihnen gewählte Modell weist eventuell nicht alle der oben aufgeführten Merkmale auf.

### 1 Warme Außenflächen

Von Zeit zu Zeit kann sich die Vorderseite des Kühlschrankgehäuses warm anfühlen. Das ist normal und trägt dazu bei, daß sich keine Feuchtigkeit außen am Kühlschrank niederschlägt. Dieser Zustand ist besonders nach dem ersten Einschalten des Kühlschranks, bei heißem Wetter oder nach zu langem oder häufigem Öffnen der Türen bemerkbar.

### Ablagen 4

5 1 To remove a shelf. 2 To lock the shelf into another position.

### 11 Zusatzfach

### 12 Abdeckung für FrischhalteSchublade

## F Éléments du compartiment réfrigérateur

Il est possible que le modèle que vous avez sélectionné ne comporte pas tous ces éléments.

### 1 Surfaces tièdes

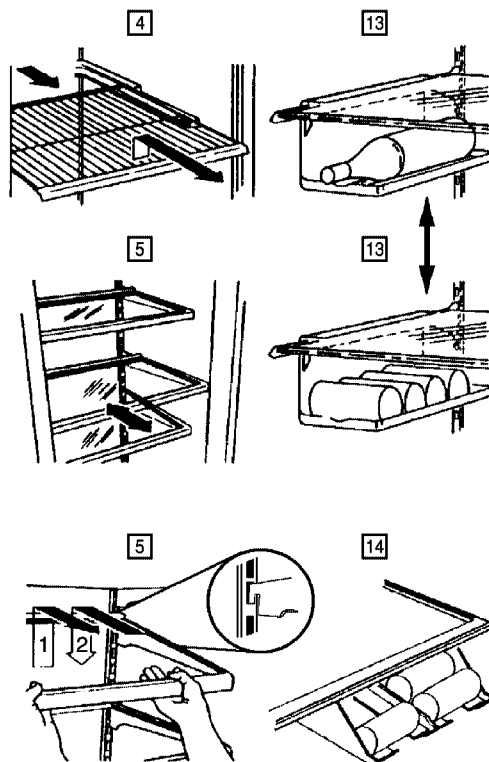
L'avant de l'appareil peut être tiède au toucher. Cela est dû à une fonction normale du réfrigérateur qui permet d'empêcher la formation de condensations sur l'extérieur de l'appareil. Ce peut être notamment le cas quand le réfrigérateur est mis en marche pour la première fois, pendant les périodes de fortes chaleurs ou si la porte est souvent ou trop longtemps ouverte.

### Étagères 4

5 1 To remove a shelf. 2 To lock the shelf into another position.

### 11 Tiroir utilitaire

### 12 Couvercle du bac à légumes



## I Caratteristiche del settore cibi freschi

Il modello che avete selezionato potrebbe non essere munito di queste caratteristiche.

### 1 Superfici calde del mobile

A volte le superfici anteriori del mobile del frigorifero possono risultare calde al tatto. Questo è normale in quanto serve a fare in modo che l'umidità non si condensi sul mobile. Questa condizione sarà ancora più evidente quando si avvia inizialmente il frigorifero, nelle stagioni calde, e dopo che la porta sia stata aperta per un numero di volte eccessivo o per periodi prolungati.

### Mensole 4

5 1 To remove a shelf. 2 To lock the shelf into another position.

### 11 Cassetto pluriuso

### 12 Coperchio del salvafreschezza

## GR Χαρακτηριστικά του Θαλάμου του Χώρου Συντήρησης

Το μοντέλο που διαλέξατε μπορεί να μην έχει όλα αυτά τα χαρακτηριστικά.

### 1 Ζεστές Επιφάνειες του Θαλάμου

Μερικές φορές οι μπροστινές επιφάνειες του θαλάμου του ψυγείου μπορεί να είναι ζεστές όταν τις ακουμπάτε με το χέρι. Αυτό είναι φυσιολογικό και βοηθά στην αποτροπή της υγρασίας από υγροποίηση στο θάλαμο. Αυτό θα φαίνεται πιο πολύ όταν αρχίζετε το ψυγείο για πρώτη φορά, κατά τη διάρκεια ζεστού καιρού και μετά από υπερβολικό ή μακροχρόνιο άνοιγμα της πόρτας.

### Ράφια 4

5 1 To remove a shelf. 2 To lock the shelf into another position.

### 11 Βοηθητικό Συρτάρι

### 12 Σκέπασμα

## DK Køleskabets indretning

Din valgte model har måske ikke alt dette udstyr.

### 1 Varme skabsoverflader

Af og til kan køleskabets overflader føles varme ved berøring. Dette er del af en normal proces, der hindrer fugtighed i at kondensere på skabet. Varme overflader er mere påfaldende, når køleskabet først startes, i varmt vejr eller når døren åbnes for ofte eller for længe.

### Hylder 4

5 1 To remove a shelf. 2 To lock the shelf into another position.

### 11 Multiboks

### 12 Universalskuffens tildækning

## BR Características do Compartimento de Alimentos Frescos

O modelo que você selecionou talvez não tenha todas estas recursos.

### 1 Superfícies Mornas do Gabinete

Às vezes, as superfícies anteriores da geladeira são mornas ao tato. Esta é uma ocorrência normal que ajuda a evitar a condensação de umidade no gabinete. A condição será mais notável na instalação inicial da geladeira, durante tempos de calor e depois de abrir frequentemente ou prolongadamente as portas.

### Prateleiras 4

5 1 To remove a shelf. 2 To lock the shelf into another position.

### 11 Gaveta Utilitária

### 12 Tampa da gaveta utilitária

## USA Fresh Food Compartment Features

The model you have selected may not have all of these features.

- 6** Raising and Lowering the Elevator shelf: The shelf(s) can be adjusted up or down without having to unload them first. To remove shelf and frame for cleaning, follow this procedure.
- ↳ Completely unload shelf
  - ↳ Slide the shelf forward about two inches and...
  - ↳ Manually move the two rear locators toward the shelf center.
  - ↳ While supporting the entire shelf and frame from underneath, lift slightly and rotate the assembly about 30° to enable the rear mechanism to clear the vertical rear side rails.
  - ↳ The entire assembly can then be moved forward and clear of the refrigerator compartment.
  - ↳ To reinstall, reverse the procedure to a level position. When the sliding shelf is pushed to the rear, it will reposition the rear latches to their correct operating position.

## 7 Temperature Controlled Meat Keeper/8 Control

All meats or poultry should be stored in their original store wrappings or in plastic bags to reduce the evaporation of moisture from them. To remove the meat keeper drawer, pull it out until it stops. Then lift handles slightly and pull completely out.

- 9** Humidity Controlled Crisper  
**10** Control  
**13** Multi-use Rack  
**14** Can Rack

## D Merkmale des Kühlschranks

Das von Ihnen gewählte Modell weist eventuell nicht alle der oben aufgeführten Merkmale auf.

- 6** Heben und Senken der Elevator-Ablage: Die Ablage(n) kann ohne Entleerung angehoben oder gesenkt werden. Beim Herausnehmen der Ablage und des Rahmens zu Reinigungszwecken bitte folgendermaßen vorgehen.
- ↳ Die Ablage vollständig leeren.
  - ↳ Die Ablage etwa 5 cm nach vorn ziehen und die zwei hinteren Schnappriegel von Hand zur Mitte der Ablage bewegen.
  - ↳ Die ganze Ablage und den Rahmen von unten abstützen, sie leicht anheben und um etwa 30° drehen, bis der hintere Mechanismus aus den vertikalen hinteren Seitenschienen herauskommt.
  - ↳ Dann kann der ganze Bausatz vorwärts in aus dem Kühlschrank gehoben werden.
  - ↳ Zum Wiedereinsetzen in umgekehrter Reihenfolge bis zu einer ebenen Position verfahren. Wenn die Ablage nach hinten gedrückt wird, schnappen die hinteren Schnappriegel wieder in die richtige Stellung ein.

## 7 Temperaturgeregeltes Fleischwarenfach/8 Regler für das Fleischwarenfach

Fleischwaren oder Geflügel sind in Kaufverpackung aufzubewahren, um Feuchtigkeitsverlust zu verhindern. Um das Fleischwarenfach zu entfernen, bis zum Stopp herausziehen. Dann leicht am Griff anheben und ganz herausziehen.

- 9** Feuchtigkeitsgeregelte Frischhalte Schubfach  
**10** Frischhalte Schubfach  
**13** Mehrzweckfach  
**14** Dosenhalter

## E Características del compartimiento para alimentos frescos

El modelo que usted ha elegido puede no tener todas las características que se indican.

- 6** Cómo hacer subir y bajar la repisa Elevator: La(s) repisa(s) puede(n) regularse hacia arriba o hacia abajo sin necesidad de antes vaciarla(s). Para retirar la repisa y el marco para limpiarlos, siga este procedimiento.
- ↳ Vacíe la repisa por completo.
  - ↳ Haga deslizar la repisa hacia adelante aproximadamente dos pulgadas y...
  - ↳ Mueva los dos ubicadores posteriores manualmente hacia el centro de la repisa.
  - ↳ Sosteniendo la repisa y el marco por abajo, levante el conjunto ligeramente y hágalo rotar aproximadamente 30° para permitir que el mecanismo posterior no toque los rieles laterales verticales de la parte de posterior.
  - ↳ Luego se puede mover el conjunto hacia adelante y sacarlo del compartimiento del refrigerador.
  - ↳ Para volver a instalarlo, invierta el procedimiento a una posición nivelada. Cuando se empuje la repisa deslizable hasta la parte posterior, las trabas posteriores volverán a su posición de operación correcta.

## 7 Compartimiento para carne con control de temperatura/8 Control

Toda la carne o carne de ave deberá almacenarse en el envase original en el que se compró o en bolsas plásticas para reducir la evaporación de la humedad que contienen. Para retirar el compartimiento para carne, tire hacia afuera hasta que éste se detenga. Luego levante el mango ligeramente y tire para retirar el compartimiento totalmente.

- 9** Compartimiento para vegetales con control de humedad  
**10** Compartimiento para vegetales  
**13** Soporte para unos diversos  
**14** Soporte para latas

## F Éléments du compartiment réfrigérateur

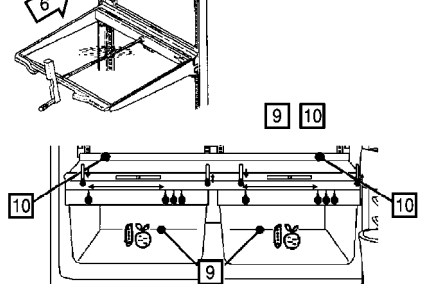
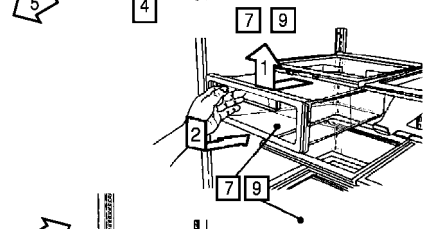
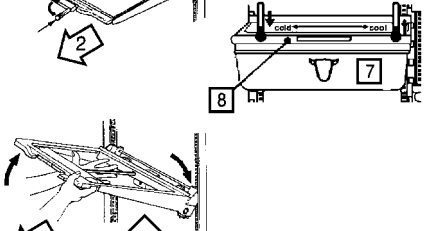
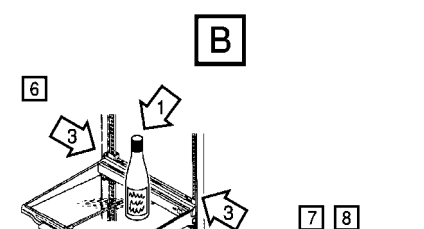
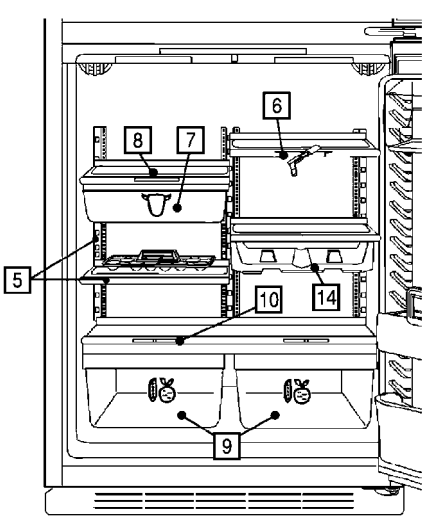
Il est possible que le modèle que vous avez sélectionné ne comporte pas tous ces éléments.

- 6** Réglage de la hauteur de l'étagère Elevator: Ces étagères peuvent être ajustées de haut en bas sans avoir à les vider. Procédure à suivre pour démonter et nettoyer l'étagère et le cadre.
- ↳ Vider entièrement l'étagère.
  - ↳ Faire glisser vers soi l'étagère sur environ cinq centimètres et...
  - ↳ Placer manuellement les deux repères arrière au centre de l'étagère.
  - ↳ Supporter l'étagère et son cadre par le bas, puis soulever légèrement et faire tourner l'ensemble d'environ 30° pour permettre au mécanisme arrière de se dégager des glissières latérales arrière verticales.
  - ↳ L'ensemble peut alors être tiré entièrement vers soi et déposé du compartiment réfrigérateur.
  - ↳ Pour remettre en place, inverser la procédure pour mettre l'étagère de niveau. Quand l'étagère coulissante est poussée vers l'arrière, les loquets se remettront en place pour reprendre leur position de fonctionnement normal.

## 7 Bac à viande à thermostat/8 Thermostat

Il faudra toujours conserver les viandes et les volailles emballées telles qu'achetées ou dans des sacs en plastique pour réduire la perte d'humidité. Pour retirer le bac à viande, tirer à soi jusqu'à la butée et soulever légèrement par la poignée pour le retirer complètement.

- 9** Bac à légumes à thermostat  
**10** Bac à légumes  
**13** Casier utilitaire  
**14** Porte-canettes



## I Caratteristiche del settore cibi freschi

Il modello che avete selezionato potrebbe non essere munito di queste caratteristiche.

- 6** Sollevamento e abbassamento della mensola dell'Elevatore: La(e) mensola(e) può(possano) essere regolata(e) in alto o in basso senza doverla(e) svuotare. Quando si rende necessario rimuovere la mensola e la struttura per la pulizia, seguire la procedura indicata di seguito.
- ↳ Svuotare la mensola completamente
  - ↳ Far scivolare la mensola in avanti di circa 50 mm e...
  - ↳ Muovere manualmente i due locatori posteriori verso il centro della mensola.
  - ↳ Sostenendo l'intera mensola e struttura dal di sotto, sollevare leggermente e ruotare l'insieme di circa 30° per permettere al meccanismo posteriore di oltrepassare le guide di supporto posteriori verticali.
  - ↳ L'insieme può, a questo punto, essere mosso in avanti e oltrepassare lo scomparto del frigorifero.
  - ↳ Per riposizionare, invertire il procedimento di rimozione fino a raggiungere una posizione di livellamento. Quando la mensola scorrevole viene spinta verso il retro, i chiovistelli posteriori vengono riallineati nella corretta posizione di funzionamento.

## 7 Contenitore della carne a temperatura controllata/8 Elemento di controllo

All meats or poultry should be stored in their original store wrappings or in plastic bags to reduce the evaporation of moisture from them. To remove the meat keeper drawer, pull it out until it stops. Then lift handles slightly and pull completely out.

- 9** Salvafreschezza ad umidità controllata  
**10** Salvafreschezza  
**13** Rastrelliera multi-uso  
**14** Rastrelliera delle lattine

## GR Χαρακτηριστικά του Θαλάμου του Χώρου Συντήρησης

Το μοντέλο που διαλέξατε μπορεί να μην έχει όλα αυτά τα χαρακτηριστικά.

- 6** Ανύψωση και Χαμίζωμα του Ραφιού Ελεάτορ: Το(τα) ράφι(α) μπορεί(ούν) να ρυθμιστεί(ούν) προς τα επάνω ή προς τα κάτω αφοτό βγάλετε τα πράγματα που βρίσκονται επάνω τους. Για να αφαιρέσετε το ράφι και το πλαίσιο για καθαρίσμα, ακολουθήστε αυτή τη διαδικασία.
- ↳ Βγάλτε όλα τα πράγματα που βρίσκονται επάνω στο ράφι
  - ↳ Γλιστρήστε το ράφι προς τα εμπρός περίπου δύο ίντσες και...
  - ↳ Μετακινήστε με το χέρι τους δύο πίσω εντοπιστές προς το κέντρο του ραφιού.
  - ↳ Ενώ υποστηρίζετε όλο το ράφι και το πλαίσιο από κάτω, σηκώστε λίγο και περιστρέψτε τη διάταξη κατά 30° για να μπορέσει ο πίσω μηχανισμός να σηκωθεί από τα κάβθα οπίσθια πλευρικά κυκλιόμενα.
  - ↳ Μπορείτε τώρα να μετακινήσετε προς τα εμπρός ολόκληρη τη διάταξη μακριά από το θάλαμο του χώρου συντήρησης.
  - ↳ Για να την επανακαταστήσετε, αντιστρέψετε αυτή τη διαδικασία σε επίπεδη θέση. Όταν σπρώχνετε το ράφι που γλιστράει προς τα πίσω, θα επανατάξει τα οπίσθια μάντλα στη σωστή τους λειτουργική θέση.

## 7 Συρτάρι Κρέατος με Ελεγχόμενη Θερμοκρασία/8 Διακόπτης

Όλα τα κρέατα και τα πουλερικά πρέπει να φυλάγονται στην αρχική τους συσκευασία ή σε πλαστικές σακούλες για να μειώνεται η εξάτμιση υγρασίας από αυτά. Για να αφαιρέσετε το συρτάρι διατήρησης κρέατος, τραβήξτε το μέχρι να σταματήσει. Κατόπιν σηκώστε ελαφρά τη χειρολαβή και τραβήξτε το πλήρως προς τα έξω.

- 9** Συρτάρι με Ελεγχόμενη Υγρασία  
**10** Συρτάρι  
**13** Ράφι Πολλαπλών Χρήσεων  
**14** Ράφι για Ποτά

## DK Køleskabets indretning

Din valgte model har måske ikke alt dette udstyr.

- 6** Hvordan Elevatorhylden flyttes op og ned: Hylden(erne) kan flyttes op og ned uden først at tømmes. Brug følgende fremgangs måde for at fjerne hylden og ramme for rengøring.
- ↳ Tøm hylden helt
  - ↳ Træk hylden cirka 5 cm frem og ...
  - ↳ Flyt de to bagerste greb manuelt mod hyldens midte.
  - ↳ Mens både hylden og rammen støttes på undersiden, løftes og drejes de samlet cirka 30°, så den bagerste mekanisme kan komme fri af de bagerste lodrette sideskinner.
  - ↳ Hele samlingen kan derefter flyttes frem og ud af køleafdelingen.
  - ↳ Når den skal genindsættes, anvendes samme procedure i omvendt rækkefølge. Når den indstillelige hyldte skubbes tilbage, sætter den automatisk de bagerste greb rigtigt på plads.

## 7 Kødskuffe med temperaturkontrol/8 Kontrol

Allt kød og fjerkræ skal opbevares i forretningens originale indpakning, eller i plastikposer, for at reducere fugtighedstab. Kødskuffen fjernes ved at trækkes ud til den stander. Derefter løftes håndtaget let og skuffen trækkes helt ud.

- 9** Grøntsagsskuffer med fugtighedskontrol  
**10** Grøntsagsskuffe  
**13** Multihylde  
**14** Dåsehylde

## BR Características do Compartimento de Alimentos Frescos

O modelo que você selecionou talvez não tenha todas estas recostas.

- 6** Como subir e baixar a prateleira Elevator: A prateleira pode ser subida e baixada sem primeiro ter que descarregar-la. Para remover a prateleira e a armação para limpeza, siga este procedimento.
- ↳ Descarregue completamente a prateleira.
  - ↳ Deslize a prateleira uns cinco centímetros para a frente e...
  - ↳ Manualmente desloque os dois localizadores de trás no sentido do centro da prateleira.
  - ↳ Ao suportar por baixo todo o conjunto da prateleira e quadro, levante um pouco e gire o conjunto aproximadamente 30° para permitir que o mecanismo de trás passe pelos trilhos verticais laterais de trás.
  - ↳ Todo o conjunto então pode ser trazido para a frente e para fora do compartimento da geladeira.
  - ↳ Para reinstalar, inverta o procedimento até obter-se uma posição nivelada. Ao deslizar-se a prateleira para trás, as travas de trás serão devolvidas automaticamente a sua posição correta de operação.

## 7 Gaveta de Carnes com Temperatura Controlada/8 Controle da bandeja para carnes

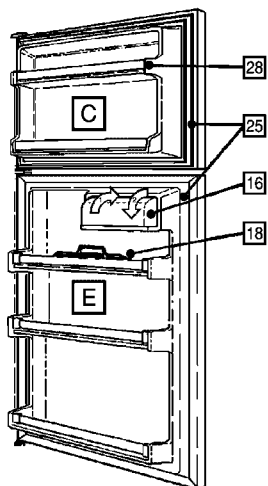
Todas as carnes e aves devem ser armazenadas nas embalagens originais como vieram do mercado ou em sacos plásticos para reduzir ao mínimo a evaporação da sua umidade. Para remover a gaveta para carnes, puxe-a para fora até que pare. Em seguida, levante-a e puxe-a completamente para fora

- 9** Gavetas de Vegetais com Umidade Controlada  
**10** Gaveta de Vegetais  
**13** Suporte Utilitário  
**14** Suporte para latas

## USA Door Features

The model you have selected may not have all of these features.

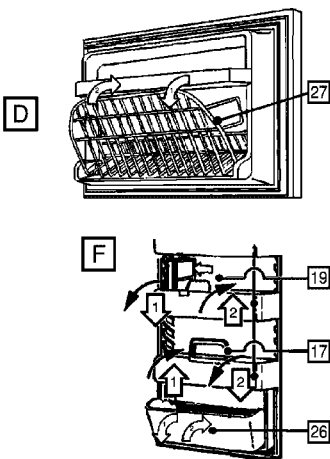
- 16 Dairy Compartment
- 17 Bottle Retainers
- 18 Egg Storage
- 19 Package Dividers
- 20 Door Bins
- 21 These Numbers Are Reserved for Possible Future Use.
- 24 Future Use.
- 25 Magnetic Door Seals
- 26 Tilt out Bin
- 27 Drop Down Baskets
- 28 Fixed Door Shelves
- 29 Dispenser Ice Chute



## D Ausstattung der Tür

Das von ihnen gewählte Modell weist eventuell nicht alle der oben aufgeführten Merkmale auf.

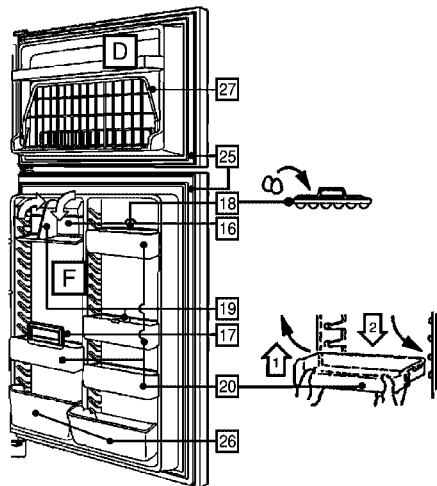
- 16 Aus <sup>1</sup> Ein <sup>2</sup> Molkereiwarenfach
- 17 Flaschenhalter
- 18 Eierfach
- 19 Trennwände
- 20 Kippkorb
- 21 Diese Nummern sind für zukünftige Zwecke reserviert.
- 24 Zwecke reserviert.
- 25 Magnetische Türdichtungen
- 26 Kippkorb
- 27 Kippkörbe
- 28 Feste Ablagen in der Tür
- 29 Eisspender



## E Características de la puerta

El modelo que usted ha elegido puede no tener todas las características que se indican.

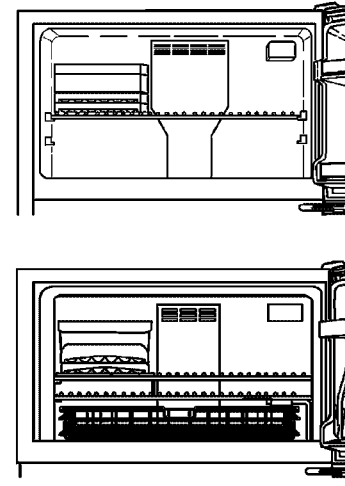
- 16 Hacia afuera <sup>1</sup> Hacia adentro <sup>2</sup> Compartimiento para productos lácteos
- 17 Sujetadores de botellas
- 18 Compartimiento para huevos
- 19 Divisores de paquetes
- 20 Repisas de la puerta
- 21 Estos números se han reservado para un posible uso en el futuro.
- 24 uso en el futuro.
- 25 Juntas magnéticas de las puertas
- 26 Recipiente inclinable
- 27 Cestas inclinables
- 28 Repisas de la puerta fijas
- 29 Conducto del dispensador de hielo



## F Eléments de porte

Il est possible que le modèle que vous avez sélectionné ne comporte pas tous ces éléments.

- 16 Sortie <sup>1</sup> Remise en Place <sup>2</sup> Compartiment pour produits laitiers
- 17 Porte-bouteilles
- 18 Casier à oeufs
- 19 Séparateurs
- 20 Casiers de porte
- 21 Ces numéros sont réservés à tout usage ultérieur éventuel.
- 24 ultérieur éventuel.
- 25 Joints de porte magnétiques
- 26 Panier basculant
- 27 Paniers basculants
- 28 Étagères de porte fixes
- 29 Collecteur du distributeur de glace



## I Caratteristiche della porta

Il modello che avete selezionato potrebbe non essere munito di queste caratteristiche.

- 16 Fuori <sup>1</sup> Dentro <sup>2</sup> Scomparto latticini
- 17 Fermabottiglie alti
- 18 Portauova
- 19 Separatore di pacchetti
- 20 Contenitori della porta del frigorifero regolabili
- 21 Questi numeri sono riservati per eventuali usi futuri.
- 24 usi futuri.
- 25 Guarnizioni magnetiche della porta
- 26 Cestino reclinabile
- 27 Cestini reclinabili
- 28 Mensole fisse della porta
- 29 Scivolo di distribuzione del ghiaccio

## GR Χαρακτηριστικά Πόρτας

Το μοντέλο που διαλέξατε μπορεί να μην έχει όλα αυτά τα χαρακτηριστικά.

- 16 ΕΞΩ <sup>1</sup> ΜΕΣΑ <sup>2</sup> Χώρος Γαλακτομικών
- 17 Ράφι για Ψηλά Μπουκάλια
- 18 Θήκη Αυγών
- 19 Διαχωριστής Πιαστήρας Πακέτων
- 20 Ρυθμιζόμενα Καλάθια Πόρτας του Χώρου Συντήρησης
- 21 Αυτοί οι αριθμοί έχουν κρατηθεί για πιθανή μελλοντική χρήση.
- 24 μελλοντική χρήση.
- 25 Μαγνητικά Λάστιχα Πόρτας
- 26 Καλάθι με Κλίση
- 27 Καλάθια που Γέρνουν Προς τα Κάτω
- 28 Σταθερά Ράφια Πόρτας
- 29 Αγωγός Παροχέα Πάγου

## DK Dørens indretning

Din valgte model har måske ikke alt dette udstyr.

- 16 Ud <sup>1</sup> Ind <sup>2</sup> Mejerifag
- 17 Holdere til høje flasker
- 18 Æggebakke
- 19 Skillevægge
- 20 Dørskuffer
- 21 Disse numre er reserveret til eventuelt brug i fremtiden.
- 24 brug i fremtiden.
- 25 Magnetiske dørtætninger
- 26 Vippekuffe
- 27 Vippekurv
- 28 Faste dørylde
- 29 Dispenserens isskakt

## BR Características da Porta

O modelo que você escolheu talvez não tenha todos estes recursos.

- 16 Tirar <sup>1</sup> Colocar <sup>2</sup> Compartimento de Lactínicos
- 17 Retentores de Garrafas altas
- 18 Bandeja porta-ovos
- 19 Divisores para Pacotes
- 20 Compartimentos da Porta
- 21 Estes números são reservados para possível uso futuro.
- 24 possível uso futuro.
- 25 Vedações Magnéticas da Porta
- 26 Compartimento articulado
- 27 Cestas articuladas
- 28 Prateleiras fixas da porta
- 29 Calha do dispensador de gelo

## USA Freezer Compartment Features

The model you have selected may not have all of these features.

### Ice Cube Tray Service

To release ice cubes, hold the tray upside-down over a container and twist both ends.

### 33 Optional Automatic Ice Maker

#### On some models

Order the ice maker kit number shown on the 220V Data Plate or 115V Serial Plate (see page 2, number 7).

## E Características del compartimiento congelador

El modelo que usted ha elegido puede no tener todas las características que se indican.

### Servicio de cubitos de hielo

Para soltar los cubitos de hielo, sujete la bandeja boca abajo sobre un recipiente y tuerza ambos extremos.

### 33 Aparato automático para hacer hielo opcional

#### En algunos modelos

Mande pedir el juego de aparato automático para hacer hielo cuyo número está indicado en la placa de datos 115V/220V (refiérase a la página 2, número 7).

## I Caratteristiche dello scomparto freezer

Il modello che avete selezionato potrebbe non essere munito di queste caratteristiche.

### Servizio cubetti di ghiaccio

Per far uscire i cubetti di ghiaccio, capovolgere il vassoio sopra un contenitore e ruotare entrambe le estremità.

### 33 Dispositivo opzionale per la produzione automatica di ghiaccio

#### Per alcuni modelli

Ordinare il dispositivo utilizzando il numero del kit indicato sulla Targhetta dei dati 115V/220V (vedere pagina 3, numero 7).

## DK Fryserens indretning

Din valgte model har måske ikke alt dette udstyr.

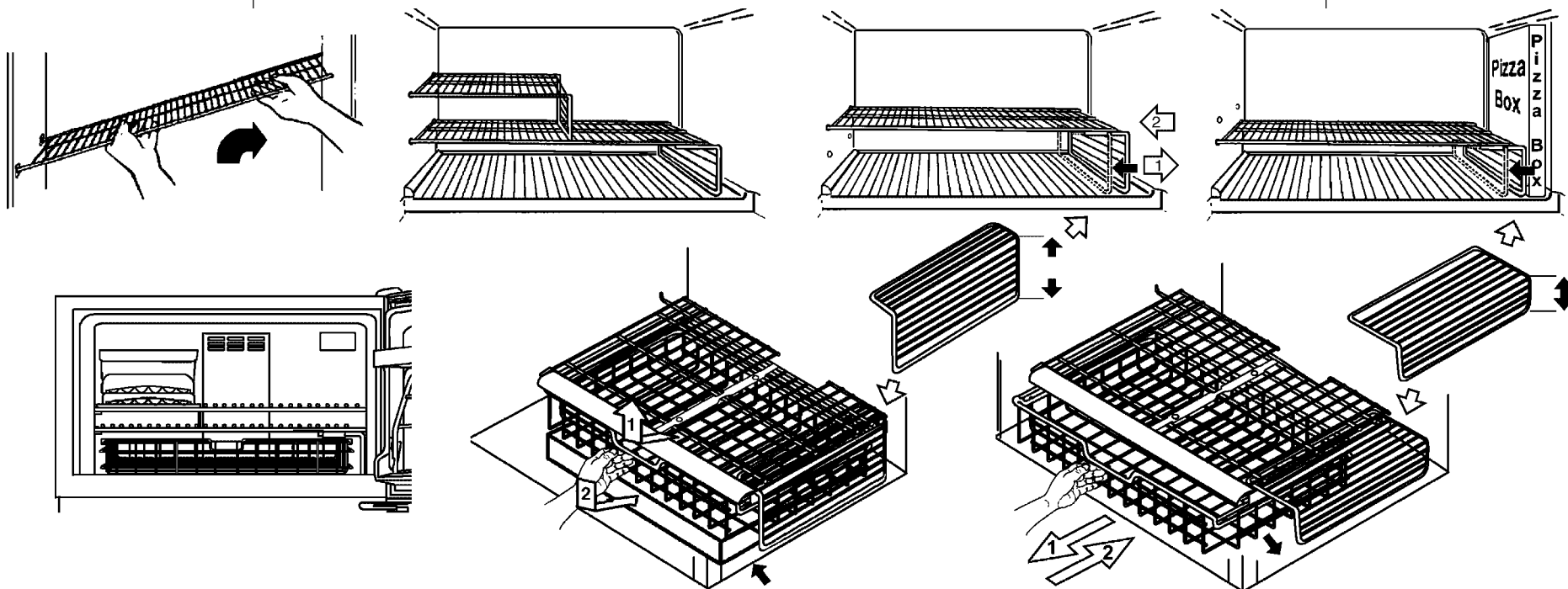
### Isbakkeservice

For at løsne isternerne, vendes bakken på hovedet over beholderen og enderne drejes i modsat retning.

### 33 Valgfri automatisk ismaskine

#### På nogle modeller

Bestil ismaskinen efter nummeret på typeskiltet 115V/220V (se side 3, nummer 7).



## D Ausstattung des Tiefkühlfachs

Das von Ihnen gewählte Modell weist eventuell nicht alle der oben aufgeführten Merkmale auf.

### Eiswürfelschalen

Um die Eiswürfel aus der Schale herauszudrücken, die Schale umgekehrt über einen Behälter halten und beide Enden drehen.

### 33 Wahlweiser automatischer Eiswürfelbereiter

#### An manchen Modellen

Der Bausatz mit dem automatischen Eiswürfelbereiter kann unter der Nummer auf dem Typenschild 115V/220V bestellt werden (siehe Seite 2, Nummer 7).

## F Eléments du congélateur

Il est possible que le modèle que vous avez sélectionné ne comporte pas tous ces éléments.

### Distribution de glaçons

Pour dégager les glaçons, retourner le bac au-dessus d'un récipient et tordre des deux côtés.

### 33 Fabrique de glaçons (en option)

#### Sur certains modèles.

Commander le kit en se référant au numéro figurant sur la plaque signalétique 115V/220V (voir page 2, numéro 7).

## GR Χαρακτηριστικά του Χώρου της Κατάψυξης

Το μοντέλο που διαλέξατε μπορεί να μην έχει όλα αυτά τα χαρακτηριστικά.

### Λειτουργία παγοθήκης

Για να βγάλετε τα παγάκια, αναποδογυρίστε το δίσκο επάνω από ένα δοχείο και στρίψτε και τα δύο άκρα.

### 33 Προαιρετική Αυτόματη Παροχή Πάγου

#### Σε μερικά μοντέλα

Παραγγέλνετε τον αριθμό σερ του παροχέα πάγου που γράφεται στον Πίνακα Αύξοντος Αριθμού 1150/2200 (δείτε τη σελίδα 3, νούμερο 7).

## BR Características do Compartimento do Freezer

O modelo que você escolheu talvez não tenha todos estes recursos.

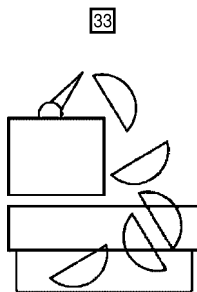
### Serviço de bandejas de cubos de gelo

Para soltar os cubos de gelo, segure a bandeja emboçada em cima de um receptáculo e torça as extremidades.

### 33 Máquina Opcional de Fazer Gelo

#### Em certos modelos

Peça o número de lote da máquina de fazer gelo indicado na Placa de Dados 115V/220V (veja a página 3, número 7).





## USA Automatic Ice Maker

### Models with Automatic Ice Maker

⚠ The hardware required to hook up the required water line tubing to the control valve is in a bag in the crisper drawer. ⚡ Connect the ice maker to the water supply as instructed in the separate instructions furnished with the refrigerator.

#### FOR YOUR SAFETY ⚠

⚡ All cubes from the first two or three harvests should be discarded. ⚡ Ice cubes that have been in the ice storage bin for a considerable length of time should be discarded. We also suggest placing an open box of baking soda in the refrigerator for food odor absorption.

Under certain rare circumstances, ice cubes may be discolored, usually appearing with a greenish hue. The cause of this unusual discoloration can be a combination of factors such as certain characteristics of local waters, household plumbing and the accumulation of copper salts in an inactive water supply line which feeds the ice maker.

Continued consumption of such discolored ice cubes may be injurious to health. If such discoloration is observed, discard the ice cubes and contact your dealer to purchase and install a water line filter.

### HOW THE ICE MAKER WORKS ① ② ③ ④ ⑤ ⑥ ⑦ ⑧

① The ice maker has a wire sensor arm that is connected to a shut-off switch. ② This arm stops the mechanism when the ice cube storage pan is full, and restarts it as ice is used. You can use the stop arm to stop all production of ice at any time by raising the sensor arm into the "0" OFF position.

#### The ice maker should be turned off "0" (arm up) when:

- The water supply is shut off.
- Ice storage bin is removed for extended period of time.
- Refrigerator will not be used for a considerable time, such as vacations. Also, turn off the water supply to the ice maker in this instance, if practical.

## D Automatischer Eiswürfelbereiter

### Modelle Mit Automatischem Eiswürfelbereiter

⚠ Die Montageteile, die für den Anschluß des erforderlichen Wasserleitungsschlauchs an das Regelventil benötigt werden, befinden sich in einem Beutel im Gemüsefach. ⚡ Den Eiswürfelbereiter gemäß der getrennt mit dem Kühlschrank gelieferten Anleitung an die Wasserleitung anschließen.

#### SICHERHEITSHINWEISE ⚠

⚡ Die Eiswürfel der zweiten und dritten Charge sollen weggeworfen werden. ⚡ Eiswürfel, die länger aufbewahrt werden, könnten nach einiger Zeit einen schlechten Geschmack bekommen, zusammenkleben und langsam kleiner werden. Diese Würfel sind wegzuerwerfen. Es wird empfohlen, eine offene Schachtel mit Backpulver in den Kühlschrank zu stellen, das Essensgerüche absorbiert.

Unter bestimmten aber seltenen Umständen könnten Eiswürfel grünlich-blau verfärbt erscheinen. Die Ursache dieser ungewöhnlichen Verfärbung ist eine Kombination bestimmter Eigenschaften des Wassers, der Rohrleitungen im Haus und eine Ansammlung von Kupfersalzen in der Wasserleitung, die den Eiswürfelbereiter versorgt.

Dauernder Konsum derartig verfärbter Eiswürfel könnte gesundheitsschädigend sein. Wird solche Verfärbung bemerkt, sind die Eiswürfel wegzuerwerfen, der Fachhändler zu benachrichtigen und ein Wasserfilter zu installieren.

### ARBEITSWEISE DES EISWÜRELBEREITERS ① ② ③ ④ ⑤ ⑥ ⑦ ⑧

① Der Eiswürfelbereiter hat einen Drahtsensorarm, der mit einem Ausschalter verbunden ist. ② Dieser Arm hält den Mechanismus an, wenn die Eiswürfelschale voll ist, und ist wieder aktiv, wenn Eiswürfel verbraucht werden. Der Arm kann durch Erhöhen in die OFF-Stellung "0" dazu gebracht werden, die Eiswürfelproduktion zu stoppen.

#### Der Eiswürfelbereiter ist auszustellen "0", d.h. Sensorarm nach oben, wenn:

- wenn die Wasserversorgung ausgeschaltet ist,
- die Eiswürfelschale längere Zeit entfernt wird,
- der Kühlschrank längere Zeit nicht benutzt wird, z.B. während des Urlaubs. Dabei sollte auch die Wasserversorgung zum Eiswürfelbereiter abgeschaltet werden, wenn dies möglich ist.

## E Aparato automático para hacer hielo

### Modelos con aparato automático para hacer hielo

⚠ Los accesorios y herrajes necesarios para conectar la tubería flexible de la línea de agua se encuentra en una bolsa en el compartimento para vegetales. ⚡ Conecte el aparato para hacer hielo al suministro de agua, según las instrucciones separadas provistas con la nevera.

#### PARA SU SEGURIDAD ⚠

⚡ Todos los cubitos de las primeras dos o tres recolecciones deberán desecharse. ⚡ Los cubitos de hielo que han permanecido en el recipiente de recolección por un período de tiempo extenso pueden adquirir un mal sabor, unirse y gradualmente perder tamaño. Sugerimos desechar estos cubitos. También sugerimos colocar una caja abierta de bicarbonato de sosa en la nevera para que absorba el olor de los alimentos.

Bajo ciertas circunstancias poco usuales, los cubitos de hielo pueden verse descoloridos, generalmente adquiriendo una tonalidad verde-azulada. La causa de este descoloramiento inusual puede ser una combinación de factores como características del suministro de agua local, las tuberías de la vivienda y la acumulación de sales de cobre en una tubería inactiva de suministro de agua al aparato automático para hacer hielo.

El consumo continuo de estos cubitos de hielo descolorido puede ser nocivo para la salud. Si observa este descoloramiento, deseché los cubitos de hielo y póngase en contacto con su vendedor para comprar e instalar un filtro para la tubería de agua.

### COMO FUNCIONA EL APARATO AUTOMATICO PARA HACER HIELO ① ② ③ ④ ⑤ ⑥ ⑦ ⑧

① El aparato automático para hacer hielo tiene una palanca de alambre sensible conectada al interruptor de cierre. ② Esta palanca detiene el mecanismo cuando el recipiente para hielo está lleno y vuelve a ponerlo en funcionamiento a medida que el hielo se va usando. Usted puede usar la palanca para detener por completo la producción de hielo en cualquier momento, levantando la palanca sensible a la posición "0" OFF (apagada).

#### El aparato automático para hacer hielo deberá apagarse "0" (palanca hacia arriba) cuando:

- Cuando se ha interrumpido el suministro de agua.
- Cuando se vaya a retirar el recipiente de hielo por un período de tiempo prolongado.
- Cuando la nevera no se va a usar por un período de tiempo considerable, como por ejemplo durante vacaciones. Además, de ser práctico, también interrumpa el suministro de agua al aparato automático para hacer hielo en este caso.

## F Fabrique de glace

### Modèles avec fabrique de glace

⚠ Le matériel de montage nécessaire au branchement de la conduite d'eau sur la vanne de commande se situe dans un sac dans le bac à légumes. ⚡ Brancher la fabrique de glace sur l'alimentation en eau en se conformant aux instructions fournies avec le réfrigérateur.

#### POUR VOTRE SÉCURITÉ ⚠

⚡ Il est conseillé de jeter les premiers glaçons produits. ⚡ Les glaçons restés trop longtemps dans leur bac de récupération peuvent prendre un mauvais goût, avoir tendance à coller et perdre progressivement de leur taille. Il est conseillé de s'en débarrasser. Il est également conseillé de placer une boîte ouverte de bicarbonate de soude dans le réfrigérateur pour absorber les mauvaises odeurs.

Il est possible, dans des cas très rares, que les glaçons soient décolorés et présentent une couleur légèrement bleutée. Ceci peut être dû à divers facteurs : caractéristiques de l'eau, état de la tuyauterie ou accumulation de sels dans la conduite alimentant la fabrique de glace en eau.

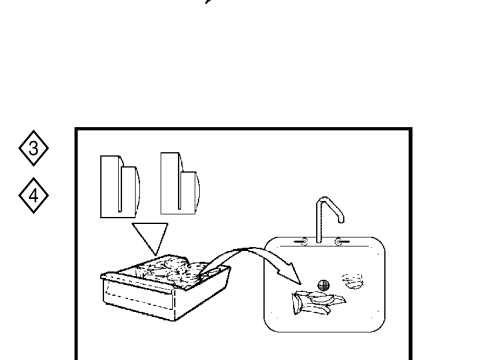
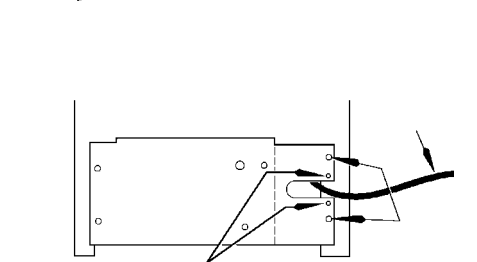
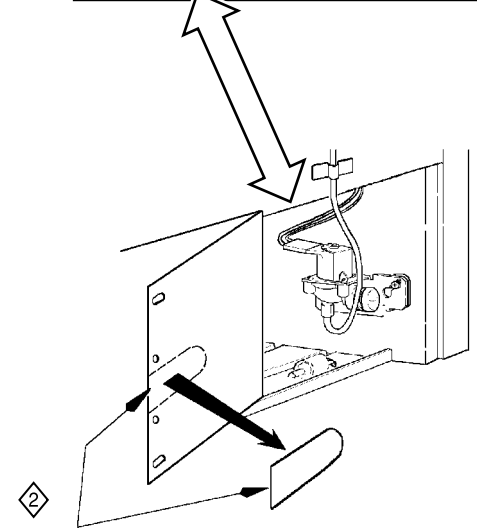
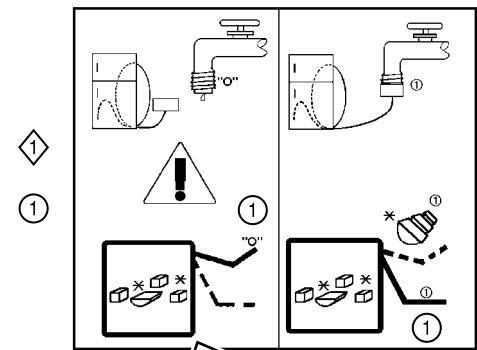
Les glaçons présentant une décoloration de ce type peuvent être nocifs. Si le problème survient, ne pas consommer les glaçons et aviser votre distributeur pour qu'il vous conseille sur l'achat et l'installation d'un filtre.

### FONCTIONNEMENT DE LA FABRIQUE DE GLACE ① ② ③ ④ ⑤ ⑥ ⑦ ⑧

① La fabrique de glace est munie d'un dispositif de captage connecté à un interrupteur. ② Ce bras permet l'arrêt du mécanisme quand le bac de récupération des glaçons est plein et le remet en marche au fur et à mesure que les glaçons sont utilisés. Ce mécanisme peut être utilisé pour mettre à l'arrêt la production de glace : il suffit de le placer en position "0" (ARRÊT).

#### Il conviendra de mettre la fabrique de glace à l'arrêt "0" dans les cas suivants:

- Quand l'alimentation en eau est coupée.
- Quand le bac de récupération des glaçons reste longtemps hors du congélateur.
- Quand on a l'intention de ne pas utiliser le réfrigérateur pendant une période prolongée (départ en vacances par exemple). Il conviendra alors également d'arrêter si possible l'arrivée d'eau dans la fabrique de glace.



**(USA)** Leveling

**(E)** Nivelación

**(I)** Livellamento

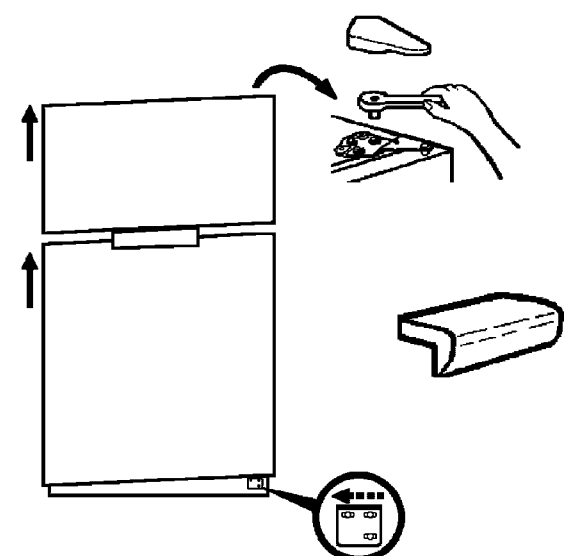
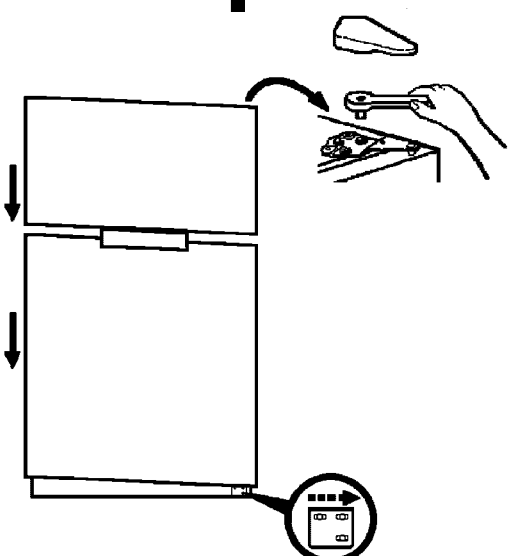
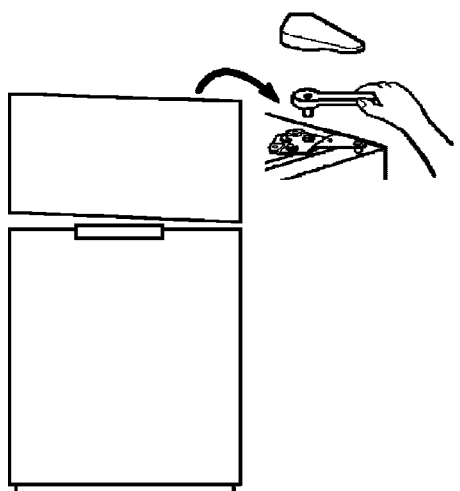
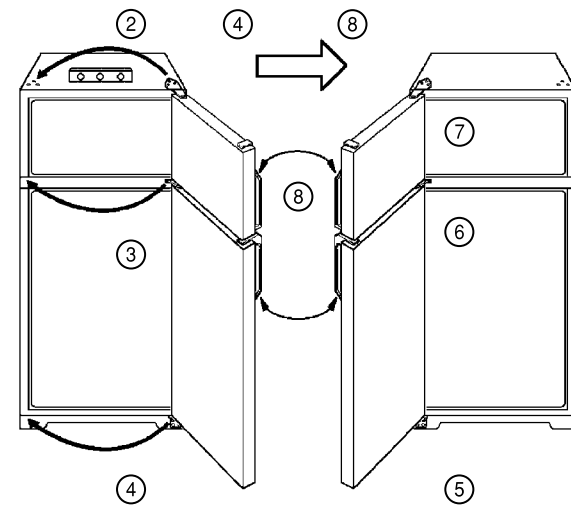
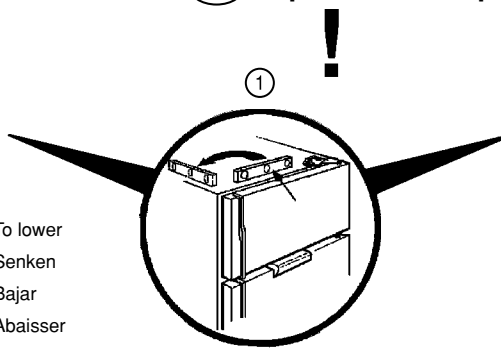
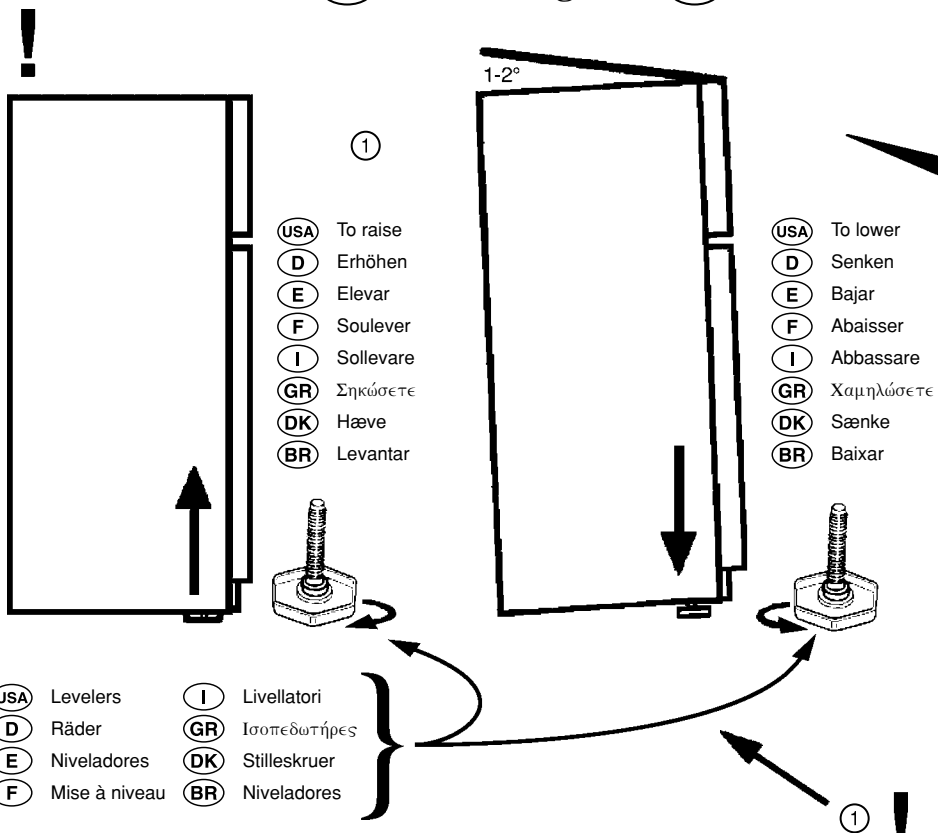
**(DK)** Plan opstilling

**(D)** Aufstellungsort

**(F)** Mise à niveau

**(GR)** Οριζοντίωση

**(BR)** Nivelamento



USA Reversing Doors

E Cómo cambiar las puertas reversibles

I Porte reversibili

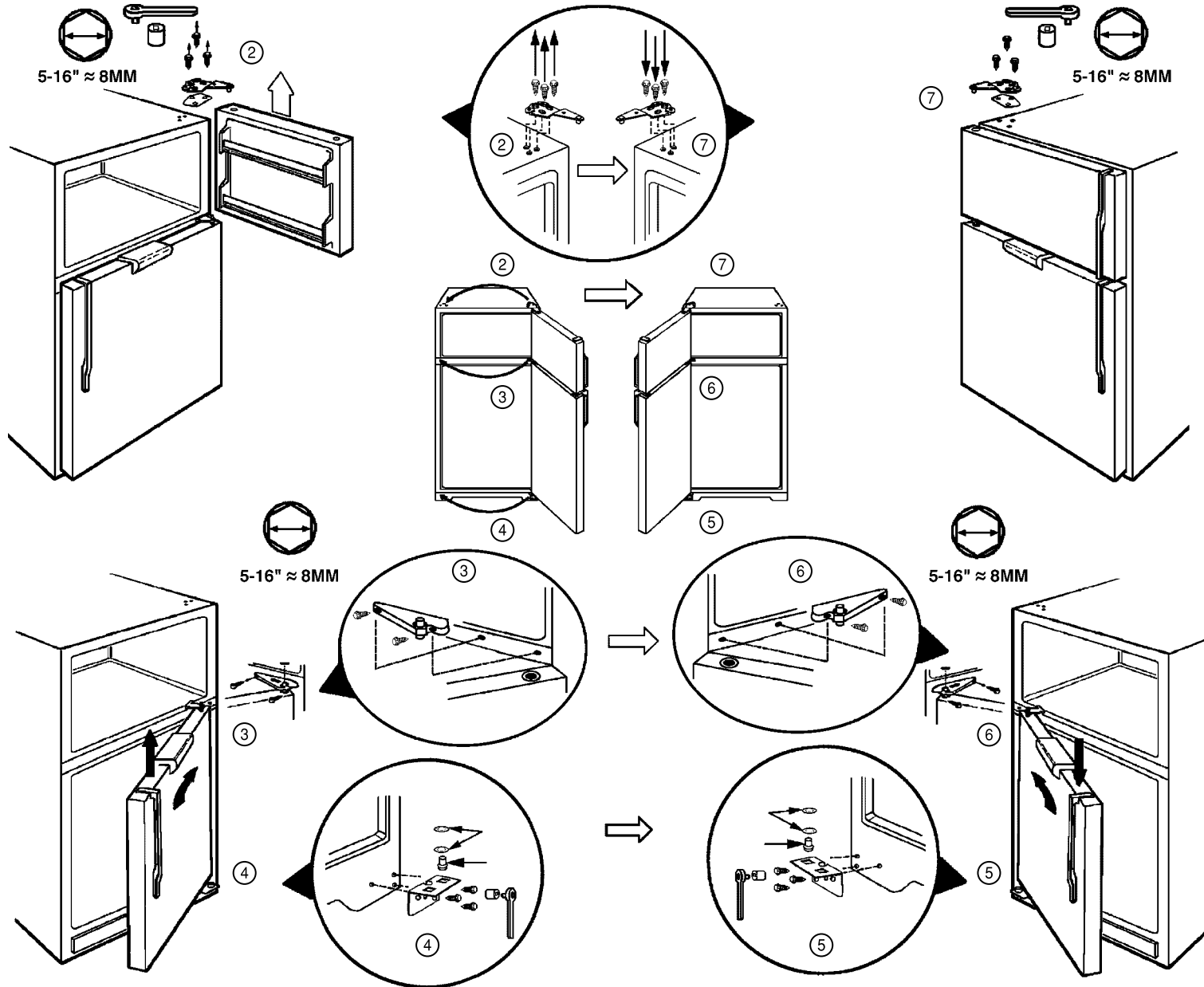
DK Vendbare døre

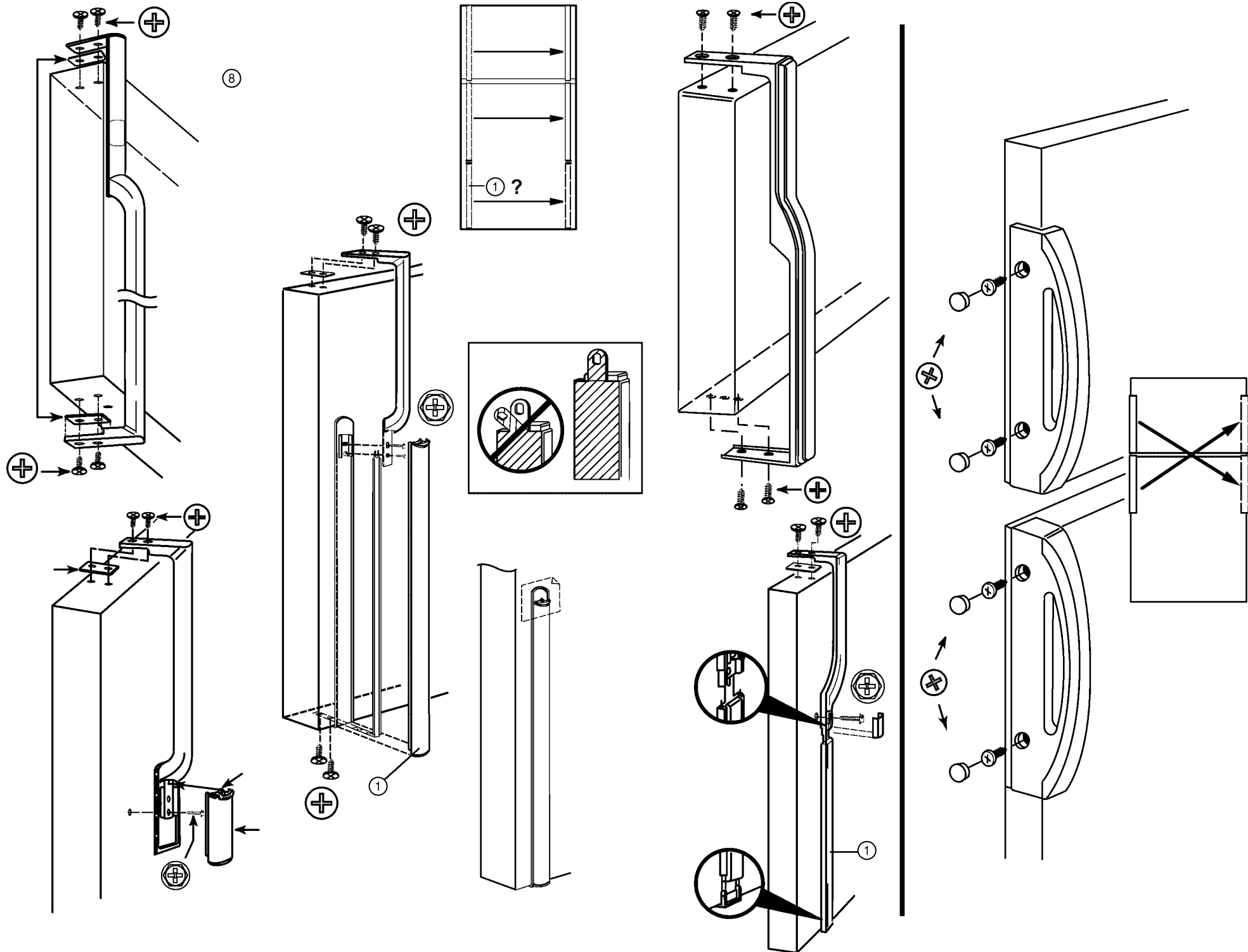
D Austausch beidseitig verwendbarer Türen

F Changement d'orientation d'ouverture des portes

GR ΑΝΤΙΣΤΡΕΦΟΝΤΑΣ ΤΙΣ ΠΟΡΤΕΣ

BR Portas Reversíveis





**(USA) Care and Cleaning**

- 1 Replacing Light Bulbs
- 2 Energy Saving Tips
- 3 Going on Vacation?

**(D) Pflege und Reinigung**

- 1 Auswechseln der Glühbirnen
- 2 Stromspartips
- 3 Tips für den Urlaub

**(E) Limpieza y cuidado**

- 1 Cómo cambiar las bombillas
- 2 Consejos para ahorrar energía
- 3 Cuando se vaya de vacaciones

**(F) Entretien et nettoyage**

- 1 Remplacement des ampoules
- 2 Economies d'énergie
- 3 Départ en vacances

**(I) Manutenzione e pulizia**

- 1 Sostituzioni delle lampadine
- 2 Suggerimenti per il risparmio di energia
- 3 Si parte per le vacanze?

**(GR) Συντήρηση και Καθαρισμός**

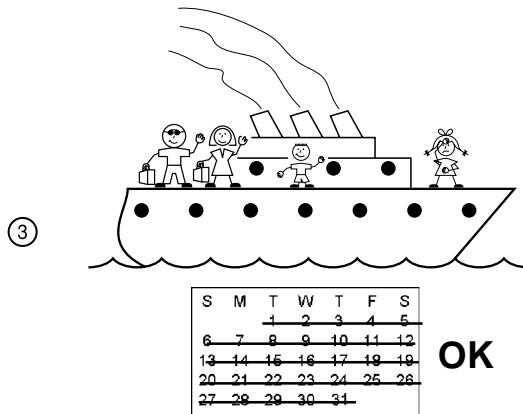
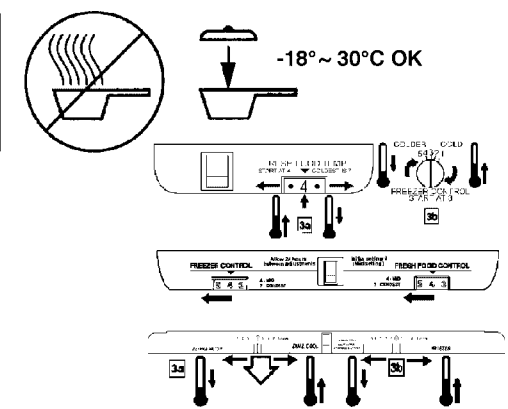
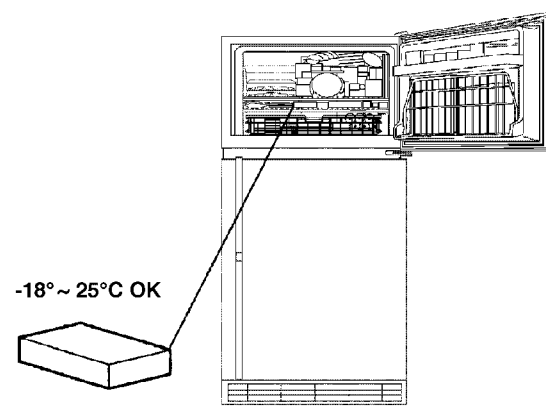
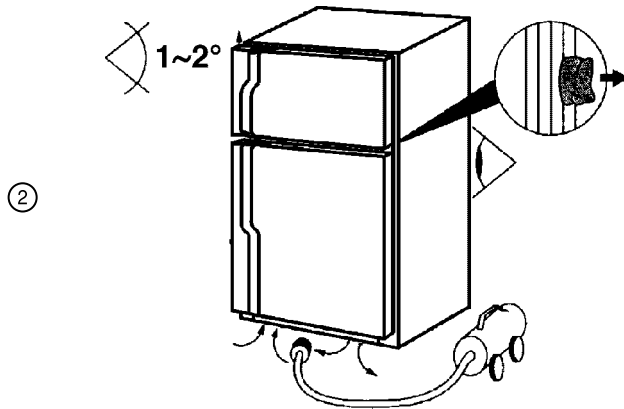
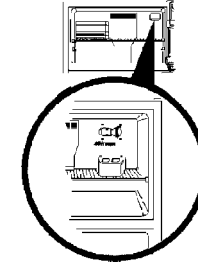
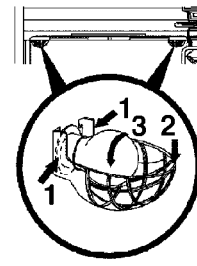
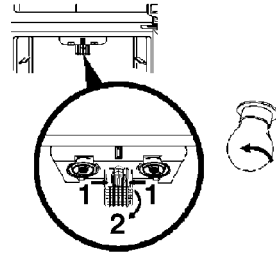
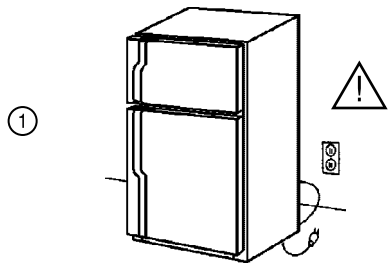
- 1 Αλλαγή της Λάμπας του Φωτός
- 2 Συμβουλές για Εξοικονόμηση Ενέργειας
- 3 Φεύγοντας για διακοπές

**(DK) Vedligeholdelse og rengøring**

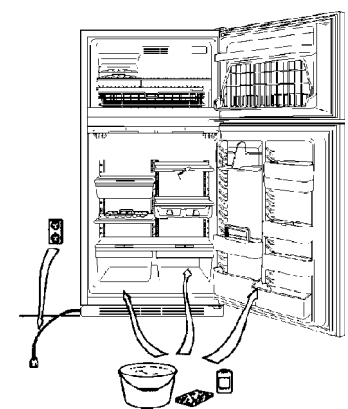
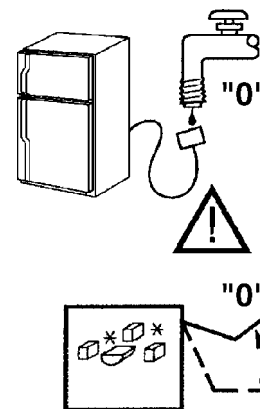
- 1 Udsiftning af pære
- 2 Energibesparende tips
- 3 Skal du på ferie?

**(BR) Manutenção e Limpeza**

- 1 Troca das Lâmpadas
- 2 Dicas para a Conservação de Energia
- 3 Durante as Férias



32 →



## USA Cleaning

**DISCONNECT POWER CORD BEFORE CLEANING.** Your refrigerator can be rolled out for cleaning. Turn the levelers, at each front corner of the cabinet, counterclockwise until they turn freely. Then pull the cabinet straight out. If your model has an automatic ice maker, we recommend that you turn the water supply off before moving the cabinet.

### Inside

Clean both compartments and inner door panels with mild soap and water. DO NOT use an abrasive powder, solvent, polish cleaner or undiluted detergent. Use baking soda and warm water only on interior compartments and interior door liners. Rinse with clear water. Do not wash interior parts in your dishwasher. Be sure to wring out excess water from the sponge or cloth when cleaning in the area of controls, lights or electrical parts.

After cleaning behind your model, push it back and turn the levelers clockwise to lock cabinet in place.

Glass shelves can be removed and completely immersed in warm water. ALLOW GLASS TO WARM TO ROOM TEMPERATURE BEFORE IMMERSING.

### Outside

Keep the finish clean. Wipe with a clean, soft cloth lightly dampened with kitchen appliance wax or mild liquid dishwasher detergent. Dry and polish with a clean, soft cloth. Do not wipe the refrigerator with a soiled cloth or wet towel. These may leave a residue that can erode the paint. Do not use scouring pads, powdered cleansers, bleach or cleansers containing bleach because these products can scratch and weaken the paint finish.

Protect the paint finish. The finish on the outside of the refrigerator is a high-quality, baked-on paint finish. With proper care, it will stay new-looking and rust-free for years.

Your door seals are vinyl. They may be cleaned with a baking soda solution, soap and water or with a mild scouring powder.

### Condenser

The NO CLEAN™ commercial duty condenser of your refrigerator has been designed to operate efficiently without regular cleaning. If the operating environment is particularly greasy or dusty or if the refrigerator is moved during routine housecleaning, the area around the base grille and condenser coil should be cleaned. In these circumstances, UNPLUG the refrigerator and move it away from the wall. Remove the machine compartment cover. Vacuum the condenser coil and surrounding area. Replace the machine compartment cover. Plug in the refrigerator after cleaning.

## D Reinigung

**VOR DEM REINIGEN DEN NETZSTECKER ABZIEHEN.** Der Kühlschrank kann zum Reinigen nach vorn bewegt werden. Die Stellschrauben an den vorderen Ecken des Kühlschranks gegen den Uhrzeigersinn drehen, bis sie sich leicht bewegen lassen. Bei Modellen mit automatischem Eiswürfelbereiter ist es empfehlenswert, das Wasser abzustellen, bevor der Kühlschrank bewegt wird.

### Innenraum

Den Kühlschrank und das Tiefkühlfach sowie die Innenseite der Türen mit milder Seife und Wasser abwaschen. KEIN Scheuerpulver, Lösungsmittel, Poliermittel oder unverdünntes Reinigungsmittel verwenden. Backpulver und warmes Wasser für die Innenflächen und Türinnenverkleidungen verwenden. Mit klarem Wasser spülen. Teile des Innenraums nicht in der Spülmaschine waschen. Beim Reinigen in der Nähe von Temperaturreglern, Lampe oder elektrischen Komponenten darauf achten, daß alles überschüssige Wasser aus dem Schwamm oder Lappen ausgewungen wurde.

Nach dem Reinigen der Rückwand den Kühlschrank wieder zurückschieben und die Stellschrauben im Uhrzeigersinn drehen, um den Kühlschrank in seiner Position zu arretieren.

Glasablagen können herausgenommen und ganz in warmem Wasser abgelaugt werden. VOR DEM EINTAUCHEN WARTEN, BIS DAS GLAS ZIMMERTEMPERATUR ERREICHT HAT.

### Außenfläche

Die Lackierung sauber halten. Mit einem sauberen, weichen Lappen, der leicht mit einem für Haushaltsgeräte geeigneten Wachs oder mildem Geschirrspülmittel angefeuchtet wurde, abreiben. Trocknen und mit einem weichen, sauberen Lappen polieren. Den Kühlschrank nicht mit einem schmutzigen Spüllappen oder einem nassen Handtuch abreiben. Das kann Rückstände hinterlassen, die den Lack zerfressen könnten. Keine Scheuerkissen, Scheuerpulver, Bleichmittel oder Bleichmittel enthaltende Reiniger verwenden, da diese Produkte den Lack zerkratzen und schwächen könnten.

Die Lackierung pflegen. Der Lack an der Außenseite ist ein eingebackener Qualitätslack. Mit der richtigen Pflege bleibt er jahrelang wie neu und rostfrei.

Die Türdichtungen bestehen aus Vinyl. Sie können mit einer Lösung aus Backpulver, Seife und Wasser oder einem milden Scheuermittel gereinigt werden.

### Kondensator

Der kommerzielle NO CLEAN™ Kondensator im Kühlschrank wurde für effizienten Betrieb ohne regelmäßiges Reinigen im normalen Haushalt ausgelegt. Falls die Umgebung ungewöhnlich staubig oder fettig ist oder der Kühlschrank beim normalen Hausputz bewegt wird, sollte Bereich um den Fußrost und um den Kondensator gereinigt werden. Dabei den Netzstecker ABZIEHEN und den Kühlschrank von der Wand wegziehen. Die Abdeckung am Motor abnehmen. Den Kondensator und den umliegenden Bereich mit dem Staubsauger absaugen. Die Abdeckung wieder aufbringen. Den Netzstecker wieder einstecken.

## E Limpieza

**DESCONECTE EL CORDÓN ELÉCTRICO ANTES DE LA LIMPIEZA.** Se puede hacer rodar la nevera hacia afuera para limpiarla. Haga girar los niveladores ubicados en las esquinas delanteras del gabinete en dirección contraria a la de las manecillas del reloj hasta que giren libremente. Luego tire del gabinete hacia afuera. Si su modelo tiene un aparato automático para hacer hielo, recomendamos que cierre el suministro de agua antes de mover el gabinete.

### Interior

Limpie ambos compartimientos y los paneles interiores de las puertas con agua y jabón suave. NO utilice un polvo abrasivo, disolventes, pulimentadores ni detergentes sin diluir. Para los compartimientos interiores y los revestimientos interiores de las puertas, utilice solamente bicarbonato de sosa y agua tibia. Enjuague con agua limpia. No lave las piezas interiores en el lavavajillas. Cuando limpie el área de los controles, las luces o cualquier parte eléctrica, no olvide escurrir bien el exceso de agua de la esponja o del trapo.

Después de limpiar detrás de la nevera, empujela hacia atrás y haga girar los niveladores en la dirección de las manecillas del reloj para fijar el gabinete en su lugar.

Las repisas de vidrio pueden sacarse y sumergirse totalmente en agua tibia. DEJE QUE EL VIDRIO ALCANCE LA TEMPERATURA AMBIENTE ANTES DE SUMERGIRLO

### Exterior

Mantenga la superficie exterior limpia. Límpiela con un trapo suave limpio, ligeramente humedecido con cera para artefactos electrodomésticos o con un detergente líquido suave para vajillas. Seque y pulimente con un trapo limpio y suave. No frote la nevera con un trapo sucio o con una toalla mojada: éstos pueden dejar residuos que erosionan la pintura. No use estropajos abrasivos, limpiadores en polvo, lejía o limpiadores con lejía, porque estos productos pueden rayar y debilitar el acabado de la pintura.

Proteja el acabado de la pintura. El acabado del exterior de la nevera es un acabado de pintura recocado de alta calidad. Con el cuidado correcto, mantendrá un aspecto nuevo y permanecerá libre de óxido por muchos años.

Las juntas de las puertas son de vinilo. Se pueden limpiar con una solución de bicarbonato de sosa, con agua y jabón o con un polvo abrasivo suave.

### Condensador

El condensador para servicio comercial No Clean™ de su nevera se ha diseñado de manera que funcione eficientemente sin una limpieza regular, cuando se usa en ambientes normales del hogar. Si el ambiente en el que funciona la nevera es particularmente polvoriento o grasoso o si la nevera se mueve durante la limpieza de rutina de su hogar, será necesario limpiar la rejilla de la base y el serpentín del condensador. Bajo estas circunstancias, DESENCHUFE la nevera y aléjela de la pared. Retire la cubierta del compartimiento de la máquina. Limpie el serpentín del condensador y el área circundante con una aspiradora. Vuelva a colocar la cubierta del compartimiento de la máquina. Vuelva a enchufar la nevera después de la limpieza.

## F Nettoyage

**DÉBRANCHER LE RÉFRIGÉRATEUR AVANT DE LE NETTOYER.** Le réfrigérateur peut être tiré pour en nettoyer l'arrière. Pour dégager les roulettes, tourner les vis de mise à niveau dans le sens inverse des aiguilles d'une montre. Tirer ensuite le meuble à fond. Si le modèle est équipé d'une fabrique de glace automatique, il est recommandé de débrancher l'arrivée d'eau avant de déplacer le meuble.

### Intérieur

Nettoyer les panneaux des deux compartiments et l'intérieur des portes avec de l'eau additionnée de produit détergent doux. NE PAS utiliser de poudre abrasive, de solvant, de produit à faire briller ou de détergent pur. Utiliser uniquement de l'eau additionnée de bicarbonate de soude sur les surfaces intérieures des deux compartiments et les revêtements des portes. Rincer à l'eau claire. Ne pas passer les éléments intérieurs au lave-vaisselle. Bien essorer le chiffon ou l'éponge avant de nettoyer autour des thermostats, des ampoules et des composants électriques.

Après avoir nettoyé l'arrière du réfrigérateur, le repousser en place et bloquer les roulettes avec les vis de mise à niveau.

Les tablettes de verre peuvent être retirées et mises à tremper à l'eau tiède. LE VERRE DOIT ÊTRE À TEMPÉRATURE AMBIANTE AVANT D'ÊTRE PLONGÉ DANS L'EAU TIÈDE.

### Extérieur

Maintenir propres les surfaces extérieures. Les essuyer avec un chiffon propre et doux légèrement enduit de produit détergent pour vaisselle ou de produit spécial pour appareils électroménagers. Sécher et faire briller avec un chiffon doux et propre. Ne pas essuyer le réfrigérateur avec un chiffon sale ou un torchon mouillé qui peuvent laisser des résidus risquant d'attaquer la peinture. Ne pas utiliser de tampon à récurer, de produit nettoyant en poudre, d'eau de Javel ou de produits contenant de l'eau de Javel qui risquent de rayer et d'amollir la peinture.

Protéger la peinture de finition extérieure du réfrigérateur. C'est une peinture-émail de haute qualité. Bien entretenue, elle conservera longtemps son aspect neuf et résistera à la corrosion.

Les joints de porte sont en vinyle. On peut les nettoyer avec une solution de bicarbonate de soude, de l'eau savonneuse ou une poudre à récurer non abrasive.

### Condenseur

Le condenseur NO CLEAN™ à usage commercial dont est équipé votre réfrigérateur a été conçu pour fonctionner dans des conditions efficaces sans avoir à être régulièrement nettoyé. Si l'environnement est particulièrement gras ou poussiéreux ou si le réfrigérateur est déplacé au cours d'un nettoyage de routine, il faudra nettoyer autour de la grille et du condenseur. Il faudra alors DÉBRANCHER le réfrigérateur et le dégager du mur. Retirer le couvercle du compartiment de l'appareil. Nettoyer le condenseur et autour de celui-ci à l'aspirateur. Remettre le couvercle en place et rebrancher le réfrigérateur une fois nettoyé.

## USA How to Obtain Replacement Parts and Services

**Problems? Save yourself the nuisance of unnecessary service calls; check the Problem Solving Table.**

Your new refrigerator has been carefully engineered and manufactured under strict quality standards and should give you satisfactory and dependable operation. However, like all mechanical merchandise, it may occasionally require adjustment, replacement parts or maintenance. Should you ever need assistance, please contact the dealer from whom you purchased the refrigerator.

**Provide the following:**

1. ① Model, ② revision number, ③ serial number and all of the other data shown on the model serial plate.
2. State briefly the trouble you are having.

### Problem Solving Table

#### LOCATION

- Do not install refrigerator where temperature falls below 16°C.

#### NOISY OPERATION / CABINET VIBRATES

- Sound level is more noticeable due to many features.
- Cabinet not level.
- Fan motor noise is normal.
- Weak floor.

#### SIZZLING SOUND / RED GLOW IN FREEZER

- Normal sound caused by defrost water dripping on defrost heater.
- Red glow reflection is normal during defrost cycle.

#### REFRIGERATOR RUNS TOO FREQUENTLY

- Frequent running provides more stable temperatures.
- Prolonged or frequent door openings.

#### REFRIGERATOR RUNS TOO LONG

- Under normal conditions modern refrigerators run a greater percentage of the time.
- Warm room temperature.
- Prolonged or frequent door openings.
- Condenser coil needs cleaning. See detail in operating Manual.

#### REFRIGERATOR WILL NOT RUN

- Temperature control turned to 0, (Off).
- Power cord not plugged in.
- No power at electrical outlet.
- House fuse blown or circuit breaker tripped.
- Refrigerator is in automatic defrost.

#### WARM AIR FROM CABINET BOTTOM

- Normal air flow for condenser circulation.

#### FRONT CABINET SURFACE WARM TO THE TOUCH

- Special design to limit condensation during periods of high humidity.

#### ODOR IN CABINET

- Food left uncovered.
- Check crisper for spoiled food.

#### FOODS DRY OUT (FRESH OR FROZEN)

- Packages not wrapped or sealed properly.
- Crisper not tightly closed.
- Temperature control set too cold.

#### EXCESSIVE MOISTURE IN CRISPER

- Food not wrapped properly.
- Hot, humid weather.

#### MOISTURE ON OUTSIDE SURFACE

- This condition can occur during hot and humid weather and may be most evident during the morning hours.

#### MOISTURE ON INSIDE CABINET WALLS

- Can occur during hot, humid weather with frequent or prolonged door openings.
- Door not closing properly.

#### ICE CUBES EVAPORATE

- Cold air moving over ice cubes causes shrinkage, especially with limited usage. This is normal.

#### FRESH FOOD COMPARTMENT TOO WARM

- Refrigerator control set too warm.
- Prolonged or frequent door openings.

#### FRESH FOOD COMPARTMENT TOO COLD

- Refrigerator control set too cold.

#### FREEZER COMPARTMENT TOO WARM

- Freezer control set too warm.
- Prolonged or frequent door openings.

#### CABINET LIGHT NOT WORKING

- Bulb burned out. Replace bulb.
- No power at outlet.

#### FREEZER NOT FREEZING PROPERLY (ice cream, concentrated juice)

- Products with high sugar content may not harden completely when frozen.
- Adjust freezer control to a colder setting.

#### ICES CUBES STICKING IN TRAY

- Trays may be coated with residue film from minerals in the water. Wipe trays with vinegar-soaked cloth until clean. If residue is heavy, clean trays each time the refrigerator is cleaned.

#### AUTOMATIC ICE MAKER NOT OPERATING

- Stop arm in 0 (OFF) position.
- Water supply turned off.
- Water pressure too low.
- Freezer too warm.

## D Ersatzteile und Kundendienst

**Probleme? Sehen Sie in der Tabelle zur Störungsbehebung nach und vermeiden Sie unnötige Kundendienstbesuche.**

Ihr neuer Kühlschrank wurde mit Sorgfalt gestaltet und unter den strengsten Qualitätsnormen hergestellt, so daß er zufriedenstellende und zuverlässige Dienste leisten wird. Wie bei allen anderen mechanischen Geräten könnten gelegentlich Justierungen, Ersatzteile oder Service erforderlich werden. Falls Sie Hilfe benötigen, wenden Sie sich an den Fachhändler, bei dem Sie den Kühlschrank gekauft haben.

**Dabei geben Sie folgendes an:**

1. ① Modell, ② Revisionsnummer, ③ Seriennummer und alle anderen Daten auf dem Typenschild.
2. Das Problem.

### Tabelle zur Störungsbehebung

#### AUFSTELLUNGSRORT

- Den Kühlschrank nicht in einem Bereich aufstellen, wo die Temperatur unter 16° C absinkt.

#### LAUTE BETRIEBSGERÄUSCHE / KÜHLSCHRANK VIBRIERT

- Die Geräusche sind aufgrund vieler Faktoren deutlicher zu hören.
- Kühlschrank steht nicht waagrecht.
- Normales Geräusch des Gebläsemotors.
- Fußboden nicht stabil genug.

#### ZISCHENDES GERÄUSCH / RÖTLICHE

#### GLÜHREFLEKTION IM TIEFKÜHLFACH

- Normales Geräusch, wenn Abtauwasser auf die Abtauleitung tropft.
- Rötliche Glühreflektion ist während des Abtauzyklus normal.

#### KÜHLSCHRANK LÄUFT ZU OFT

- Häufiges Laufen hält die Temperatur stabil.
- Langes oder häufiges Öffnen der Türen.

#### KÜHLSCHRANK LÄUFT ZU LANGE

- Unter normalen Bedingungen laufen moderne Kühlschränke häufiger.
- Zimmertemperatur zu hoch.
- Langes oder häufiges Öffnen der Türen.
- Kondensator muß gereinigt werden. Siehe Hinweis in der Bedienungsanleitung.

#### KÜHLSCHRANK LÄUFT NICHT

- Temperaturregler steht auf OFF (AUS) oder "0".
- Stromkabel nicht eingesteckt.
- Steckdose steht nicht unter Strom.
- Sicherung im Haus herausgesprungen oder Sicherungsautomat ausgelöst.
- Kühlschrank befindet sich im automatischen Abtauzyklus.

#### WARMLUFT VON DER UNTERSEITE DES

#### KÜHLSCHRANKS

- Normale Luftzirkulation vom Kondensator.

#### VORDERSEITE DES KÜHLSCHRANKS FÜHLT SICH

#### WARM AN

- Besonderes Merkmal, um Kondensation bei hoher Luftfeuchtigkeit zu verringern.

#### GERUCHSBILDUNG IM KÜHLSCHRANK

- Nicht zugedeckte Speisen.
- Frischhalteschubfach auf verdorbene Lebensmittel überprüfen.

#### LEBENSMITTEL TROCKNEN AUS (FRISCH ODER GEFROREN)

- Packungen nicht richtig eingewickelt oder verpackt.
- Frischhalteschubfach nicht fest geschlossen.
- Temperatur zu kalt eingestellt.

#### ZU HOHE FEUCHTIGKEIT IM FRISCHHALTESCHUBFACH

- Lebensmittel nicht richtig eingepackt.
- Heiße, feuchte Witterung.

#### FEUCHTIGKEIT AUSSEN AM KÜHLSCHRANK

- Feuchtigkeit kann durch heiße, feuchte Witterung entstehen und vorwiegend am Morgen auftreten.

#### FEUCHTIGKEIT AN DEN INNENWÄNDEN DES KÜHLSCHRANKS

- Feuchtigkeit kann durch heiße, feuchte Witterung bei häufigem Öffnen der Tür entstehen.
- Tür schließt nicht richtig.

#### EISWÜRFEL VERDUNSTEN

- Über die Eiswürfel strömende Kaltluft verursacht Schrumpfen, vor allem bei geringem Verbrauch. Dies ist normal.

#### KÜHLSCHRANK ZU WARM

- Temperaturregler ist zu warm eingestellt.
- Zu langes Öffnen der Tür.

#### KÜHLSCHRANK ZU KALT

- Temperaturregler für den Kühlschrank ist zu kalt eingestellt.

#### TIEFKÜHLFACH ZU WARM

- Tiefkühlfach zu warm eingestellt.
- Zu langes Öffnen der Tür.

#### LICHT IM KÜHLSCHRANK FUNKTIONIERT NICHT

- Birne ausgebrannt. Birne ersetzen.
- Steckdose steht nicht unter Strom.

#### TIEFKÜHLFACH KÜHLT NICHT RICHTIG (Speiseeis, Saftkonzentrat)

- Produkte mit hohem Zuckergehalt werden im gefrorenen Zustand nicht ganz hart.
- Den Temperaturregler auf kälter einstellen.

#### EISWÜRFEL HAFTEN IN EISWÜRFELSCHALE

- Kalkablagerungen aus dem Wasser können sich an den Schalen bilden. Einen Lappen mit Essig befeuchten und Schalen damit auswischen. Schalen bei jedem Reinigen des Kühlschranks säubern, wenn die Ablagerungen stark sind.

#### AUTOMATISCHER EISWÜRFELBEREITER FUNKTIONIERT NICHT

- Stopparm ist in der 0 (OFF) Position.
- Wasserversorgung ist ausgeschaltet.
- Wasserdruck zu niedrig.
- Tiefkühlfach zu warm.

The manufacturer, whose policy is one of continuous product development, reserves the right to change specifications without notice.

**Keep this use and care guide for future reference, give it to the new owner should you ever sell your refrigerator.**

Änderungen durch den Hersteller aufgrund ständiger Weiterentwicklung der Produkte vorbehalten.

**Bewahren Sie diese Bedienungs- und Pflegeanleitungen zum späteren Nachschlagen auf. Geben Sie bei Verkauf des Kühlschranks diese Bedienungs- und Pflegeanleitungen an den neuen Besitzer weiter.**